

OPTIK

KATALOG

DÖRR

Liebe Leserin, lieber Leser,

wir freuen uns, Ihnen mit diesem Katalog ein Sortiment an ausgewählten optischen Produkten vorstellen zu können, mit denen Sie mehr Freude an Ihrem Hobby und im Beruf haben werden. Unser Sortiment an Qualitäts-Ferngläsern erweitern wir stetig, ebenso bieten wir Ihnen eine Vielzahl von Spektiven, Laser-Entfernungsmessern und Nachtsichtgeräte für vielfältige Einsatzzwecke an.

Viel Freude beim Durchblättern des Katalogs und der Auswahl Ihrer neuen Optik! Unsere Produkte erhalten Sie im spezialisierten Fachhandel. Für Fragen und Anregungen steht Ihnen das DÖRR Team gerne zur Verfügung.

FERNGLÄSER

BUSSARD I	Dachkant & Pocket Fernglas Serie	04
WILDVIEW	Dachkant Fernglas Serie	08
MILAN XP	Dachkant Fernglas Serie	10
PACO	Dachkant Ferngläser	12
RAIN FOREST II	Pocket Ferngläser	13
PRO LUX	Pocket Ferngläser	14
WOLF	Pocket Ferngläser	14
DANUBIA 40	Pocket Ferngläser	15
ALPINA LX	Porro Prismen Fernglas Serie	16
ALPINA PRO ZOOM	Zoom Ferngläser	18
HIGH PERFORMANCE	Zoom Ferngläser	19
	Opern & Theaterferngläser	20
	Stative & Adapter für Ferngläser	21

NACHTSICHT

Digitale Nachtsichtferngläser	22
Nachtsicht Aufnahmegeräte	24
Nachtsicht Monokulare & Binokulare	25

ENTFERNUNGSMESSER

DJE-400, DJE-600	Laser Entfernungsmesser	28
------------------	-------------------------	----

SPEKTIVE

RAIN FOREST	Pocket Monokular, Taschen Teleskope	30
	Zoom Spektiv Serie	32
	Spektiv Fotoadapter, Okulare, Stative	34
LUCHS, KAUZ, FUCHS, WOLF II	Zoom Spektive	37
	Lupen	41

ASTRONOMIE

Teleskope, Astro Zubehör, Astrofotografie	44
---	----

SYMBOLSCHLÜSSEL

-  MEHRFACHVERGÜTUNG
-  PHASENKORRIGIERT
-  BAK-4 PRISMEN
-  BK7 PRISMEN
-  ¼" STATIVANSCHLUSS
-  ZOOM-FUNKTION
-  BESCHLAGSFREI
-  SPRITZWASSERGESCHÜTZT
-  WASSERDICHT
-  ANMERKUNGEN & TIPPS
-  HERGESTELLT IN JAPAN

1. Irrtum und Änderungen vorbehalten
2. UVP inkl. der gesetzlichen MwSt. 19%
3. Farbabweichungen sind drucktechnisch bedingt
4. Produktbilder teils stellvertretend für andere Typen



Die Bussard I Dachkant- und Pocket-Ferngläser sind konzipiert für anspruchsvolle Anwender in den Bereichen Sport, Outdoor, Jagd und Naturbeobachtungen. Hier trifft höchste Qualität auf sportives Design mit wohl ausgewählten Features für pure Freude beim Beobachten.

Perfekte Handhabung mit ABS Gummiarmierung, schnelles lautloses Fokussieren über den Mitteltrieb. Erleben Sie spannende Beobachtungen mit atemberaubend brillanten Bildeindrücken von hervorragender Schärfe, reflexfrei und in naturgetreuen Farben über das gesamte Sehfeld. Selbst bei schlechten Sichtverhältnissen und in der Dämmerung bleibt die Sicht klar und hell. Die aufwendig mehrschichtvergüteten Linsen und BAK-4 Prismen sowie eine dielektrische Antireflex-Beschichtung der Prismen gewährleisten eine extrem große Lichtdurchlässigkeit.



WEITERE MERKMALE

- Herausdrehbare Augenmuscheln für Brillenträger
- Großzügiger Dioptrien-Einstellbereich -4/+8 dtr.
- Kurze Naheinstellung
- Beschlagfreie Optiken durch Stickstofffüllung
- Funktionsbereich von -5° bis +60°C
- Druckwasserdicht bis 1 m
- ¼" Stativanschluss



BUSSARD I 8x25 & 10x25

POCKET FERNGLAS

Kompakt und leistungsstarke Taschenferngläser für unterwegs. Mit einer **Lichtdurchlässigkeit > 80%** bestens geeignet für Naturbeobachtungen, auch bei schlechtem Wetter.

Lieferung inklusive Tasche, Umhängeriemens und Okularschutzdeckeln.

BUSSARD I 8x25 & 10x25

Abmessungen: 100 x 110 x 35 mm; Gewicht: 300 g



BUSSARD I 8x32 & 10x32

DACHKANTFERNGLAS

Leicht und leistungsstark! Handliche Ferngläser mit großem Sehfeld und **hoher Lichtdurchlässigkeit > 87%**. Bestens geeignet für Vogel- und Naturbeobachtungen.

Lieferung inklusive Tasche, Umhängeriemens, Okular- und Objektivschutzdeckeln.

BUSSARD I 8x32 & 10x32

Abmessungen: 125 x 110 x 45 mm; Gewicht: 470 g

Modell	Farbe	Vergrößerung	Objektiv-ø	Lichtstärke	Dämmerungszahl	Austrittspupille	Sehfeld auf 1000 m	Naheinstellung	Pupillenabstand	Augenabstand	Artikel Nr	GTIN13	UVP €
8x25	●	8x	25 mm	9,75	14,1	3,1 mm	119 m	1,5 m	50-73 mm	15,5 mm	533510	4000461079016	189,00
10x25	●	10x	25 mm	6,25	15,8	2,5 mm	96 m	1,5 m	50-73 mm	15,5 mm	533511	4000461079023	199,00
8x32	●	8x	32 mm	16	16	4,0 mm	131 m	1,5 m	50-73 mm	16,0 mm	533512	4000461079030	289,00
10x32	●	10x	32 mm	10	17,9	3,2 mm	96 m	1,5 m	50-73 mm	15,0 mm	533513	4000461079047	299,00

**SETZT NEUE
STANDARDS**



BUSSARD I 8x42 & 10x42

DACHKANTFERNGLAS

Extrem hohe Lichtdurchlässigkeit > 87% – daher perfekt geeignet für die Jagd und Naturbeobachtungen in der Dämmerung oder bei Nacht. Lieferung inklusive Tasche, Umhängeriem, Okular- und Objektivschutzdeckeln.

BUSSARD I 8x42 & 10x42

Abmessungen: 140 x 130 x 53 mm; Gewicht: 700 g

BUSSARD I 8x56 & 10x56

DACHKANTFERNGLAS

Große Ferngläser **mit extrem hoher Lichtdurchlässigkeit > 87%**. Perfekt geeignet für die Jagd und Naturbeobachtungen in der Dämmerung oder bei Nacht.

Lieferung inklusive Tasche, Umhängeriem, Okular- und Objektivschutzdeckeln.

BUSSARD I 8x56 & 10x56

Abmessungen: 180 x 145 x 60 mm; Gewicht: 1200 g

Modell	Farbe	Vergrößerung	Objektiv-ø	Lichtstärke	Dämmerungszahl	Austrittspupille	Sehfeld auf 1000 m	Naheinstellung	Pupillenabstand	Augenabstand	Artikel Nr	GTIN13	UVP €
8x42	●	8x	42 mm	27,5	18,3	5,3 mm	129 m	1,2 m	58-73 mm	18,0 mm	533514	4000461079054	329,00
10x42	●	10x	42 mm	17,65	20,5	4,2 mm	114 m	1,2 m	58-73 mm	15,0 mm	533515	4000461079061	349,00
8x56	●	8x	56 mm	49	21,2	7,0 mm	114 m	2,5 m	59-76 mm	23,0 mm	533516	4000461079078	478,00
10x56	●	10x	56 mm	31,36	23,7	5,6 mm	105 m	2,5 m	59-76 mm	18,5 mm	533517	4000461079085	498,00



SETZT NEUE
STANDARDS



BUSSARD I 8x25 & 10x25

POCKET FERNGLAS

Kompakt und leistungsstarke Taschenferngläser für unterwegs. Mit einer **Lichtdurchlässigkeit > 80%** bestens geeignet für Naturbeobachtungen, auch bei schlechtem Wetter.

Lieferung inklusive Tasche, Umhängeriemchen und Okularschutzdeckeln.

BUSSARD I 8x25 & 10x25

Abmessungen: 100 x 110 x 35 mm; Gewicht: 300 g



BUSSARD I 8x32 & 10x32

DACHKANTFERNGLAS

Leicht und leistungsstark! Handliche Ferngläser mit großem Sehfeld und **hoher Lichtdurchlässigkeit > 87%**. Bestens geeignet für Vogel- und Naturbeobachtungen.

Lieferung inklusive Tasche, Umhängeriemchen, Okular- und Objektivschutzdeckeln.

BUSSARD I 8x32 & 10x32

Abmessungen: 125 x 110 x 45 mm; Gewicht: 470 g

Modell	Farbe	Vergrößerung	Objektiv-ø	Lichtstärke	Dämmerungszahl	Austrittspupille	Sehfeld auf 1000 m	Naheinstellung	Pupillenabstand	Augenabstand	Artikel Nr	GTIN13	UVP €
8x25		8x	25 mm	9,75	14,1	3,1 mm	119 m	1,5 m	50-73 mm	15,5 mm	533520	4000461079177	189,00
10x25		10x	25 mm	6,25	15,8	2,5 mm	96 m	1,5 m	50-73 mm	15,5 mm	533521	4000461079184	199,00
8x32		8x	32 mm	16	16	4,0 mm	131 m	1,5 m	50-73 mm	16,0 mm	533522	4000461079191	289,00
10x32		10x	32 mm	10	17,9	3,2 mm	96 m	1,5 m	50-73 mm	15,0 mm	533523	4000461079207	299,00



i DIE GRÜNE BUSSARD I FERNGLASSERIE FINDEN SIE BEIM SPEZIALISIERTEN JAGD- UND WAFFENHANDEL.



BUSSARD I 8x42 & 10x42

DACHKANTFERNGLAS

Extrem hohe Lichtdurchlässigkeit > 87% – daher perfekt geeignet für die Jagd und Naturbeobachtungen in der Dämmerung oder bei Nacht. Lieferung inklusive Tasche, Umhängeriem, Okular- und Objektivschutzdeckeln.

BUSSARD I 8x42 & 10x42

Abmessungen: 140 x 130 x 53 mm; Gewicht: 700 g

BUSSARD I 8x56 & 10x56

DACHKANTFERNGLAS

Große Ferngläser **mit extrem hoher Lichtdurchlässigkeit > 87%**. Perfekt geeignet für die Jagd und Naturbeobachtungen in der Dämmerung oder bei Nacht.

Lieferung inklusive Tasche, Umhängeriem, Okular- und Objektivschutzdeckeln.

BUSSARD I 8x56 & 10x56

Abmessungen: 180 x 145 x 60 mm; Gewicht: 1200 g

Modell	Farbe	Vergrößerung	Objektiv-ø	Lichtstärke	Dämmerungszahl	Austrittspupille	Sehfeld auf 1000 m	Naheinstellung	Pupillenabstand	Augenabstand	Artikel Nr	GTIN13	UVP €
8x42		8x	42 mm	27,5	18,3	5,3 mm	129 m	1,2 m	58-73 mm	18,0 mm	533524	4000461079214	329,00
10x42		10x	42 mm	17,65	20,5	4,2 mm	114 m	1,2 m	58-73 mm	15,0 mm	533525	4000461079221	349,00
8x56		8x	56 mm	49	21,2	7,0 mm	114 m	2,5 m	59-76 mm	23,0 mm	533526	4000461079238	478,00
10x56		10x	56 mm	31,36	23,7	5,6 mm	105 m	2,5 m	59-76 mm	18,5 mm	533527	4000461079245	498,00



FÜR SPANNENDE NATURBEOBACHTUNGEN



Die WildView Ferngläser sind optimal ausgerüstet für komfortable, ermüdungsfreie Naturbeobachtungen und zur Jagd.

Mit der robusten Gummiarmierung liegen die Gläser griffig in der Hand. Lautlos und schnell können Sie über den Mitteltrieb beidseitig scharfstellen. Hervorragende Optiken mit Mehrschicht- und Phasenvergütung und BAK-4 Prismen garantieren helle, brillante und scharfe Bilder mit optimalem Farbkontrast und klaren Konturen, auch bei schlechten Sichtverhältnissen und einsetzender Dämmerung.

WEITERE MERKMALE

- Dioptrienausgleich
- Funktionale Drehaugenmuscheln
- Beschlagsfrei bei -25° C bis +40° C
- Druckwasserdicht bis 1,5 m
- Stativgewinde
- Lieferung mit Umhängegurt und Nylontasche



WILD VIEW 8x42 & 10x42 DACHKANTFERNGLAS

Kompakte Ferngläser in eleganter Bauform: perfekte Begleiter für Ausflüge und Aktivitäten in der Natur.

WILDVIEW 8x42 & 10x42

Abmessungen: 135 x 124 x 52 mm; Gewicht: 600 g

Modell	Farbe	Vergrößerung	Objektiv-ø	Lichtstärke	Dämmerungszahl	Austrittspupille	Sehfeld auf 1000 m	Naheinstellung	Pupillenabstand	Augenabstand	Artikel Nr	GTIN13	UVP €
8x42		8x	42 mm	27,6	18,3	5,2 mm	129 m	2 m	56-72 mm	11,4 mm	533436	4000461058561	169,00
10x42		10x	42 mm	16,8	20,4	4,1 mm	101 m	2 m	56-72 mm	11,4 mm	533438	4000461058578	179,00



WILD VIEW 8x42 & 10x42
DACHKANTFERNGLAS

Kompakte Ferngläser in eleganter Bauform: perfekte Begleiter für Ausflüge und Aktivitäten in der Natur.

WILDVIEW 8x42 & 10x42

Abmessungen: 135 x 124 x 52 mm; Gewicht: 600 g

WILD VIEW 8x56 & 12x56
DACHKANTFERNGLAS

Ideal für die Jagd und Beobachtungen bei Nacht: die hohe Lichtstärke macht Beobachtungen im Wald und in der Dämmerung zu einem spannenden Erlebnis.

WILDVIEW 8x56 & 12x56

Abmessungen: 172 x 148 x 64 mm; Gewicht: 1080 g

Modell	Farbe	Vergrößerung	Objektiv-ø	Lichtstärke	Dämmerungszahl	Austrittspupille	Sehfeld auf 1000 m	Naheinstellung	Pupillenabstand	Augenabstand	Artikel Nr	GTIN13	UVP €
8x42	●	8x	42 mm	27,6	18,3	5,2 mm	129 m	2 m	56-72 mm	11,4 mm	533437	4000461073588	169,00
10x42	●	10x	42 mm	16,8	20,4	4,1 mm	101 m	2 m	56-72 mm	11,4 mm	533439	4000461073595	179,00
8x56	●	8x	56 mm	49	21,2	7,0 mm	107 m	3 m	64-78 mm	15,5 mm	533440	4000461058042	289,00
12x56	●	12x	56 mm	22,1	25,9	4,7 mm	96 m	3 m	64-78 mm	15,5 mm	533442	4000461058059	299,00

Die Milan XP Dachkant-Fernglasserie bietet eine Vielzahl an Glasgrößen – passend für vielfältige Beobachtungen bei der Jagd oder bei Ausflügen in die Natur. Ergonomische, kompakte Bauform im klassischen Design. Mit der geriffelten Gummiarmierung sind die Ferngläser bestens stoßgeschützt, geräuscharm und griffig bei jeder Witterung. Die Fokussierung über Mitteltrieb erlaubt beidseitiges schnelles und präzises Scharfstellen.

Die bemerkenswert hohe Lichtdurchlässigkeit von 78% in Kombination mit hervorragenden Optiken mit Mehrschicht- und Phasenvergütung und BAK-4 Prismen garantieren optische Höchstleistung. Bei Ihren Beobachtungen erhalten Sie helle, brillante und scharfe Bilder mit optimalem Farbkontrast und klaren Konturen, selbst bei schlechten Sichtverhältnissen und einsetzender Dämmerung. Ermüdungsfreie Beobachtungen durch den großen Augenabstand



WEITERE MERKMALE

- Dioptrienausgleich
- Beschlagsfrei
- Druckwasserdicht bis zu 0,5 m durch Argon Gas-Füllung
- Herausdrehbare Augenmuscheln für Brillenträger
- ¼" Stativanschluss
- Lieferung mit Tasche und Umhängegurt.



MILAN XP 8x34
DACHKANTFERNGLAS

Abmessungen: 130 x 125 x 46 mm; Gewicht: 460 g



MILAN XP 8x42 & 10x42
DACHKANTFERNGLAS

Abmessungen: 145 x 135 x 54 mm; Gewicht: 670 g
Abmessungen: 145 x 135 x 54 mm; Gewicht: 645 g

Modell	Farbe	Vergrößerung	Objektiv-ø	Lichtstärke	Dämmerungszahl	Austrittspupille	Sehfeld auf 1000 m	Naheinstellung	Pupillenabstand	Augenabstand	Artikel Nr	GTIN13	UVP €
8x34	●	8x	34 mm	18,1	16,5	4,2 mm	124 m	3 m	56-76 mm	17,4 mm	533480	4000461088100	199,00
8x42	●	8x	42 mm	27,6	18,3	5,2 mm	125 m	2 m	56-76 mm	17,3 mm	533481	4000461088117	239,00
10x42	●	10x	42 mm	17,6	20,5	4,2 mm	106 m	2 m	56-76 mm	16,1 mm	533482	4000461088124	239,00

FÜR DIE PIRSCH
UND NATURSTREIFZÜGE



MILAN XP 10x50 & 12x50

DACHKANTFERGLAS

Abmessungen: 170 x 140 x 65 mm; Gewicht: 875 g
Abmessungen: 170 x 140 x 65 mm; Gewicht: 850 g



MILAN XP 8x56

DACHKANTFERGLAS

Abmessungen: 168 x 148 x 68 mm; Gewicht: 1020 g

Modell	Farbe	Vergrößerung	Objektiv-ø	Lichtstärke	Dämmerungszahl	Austrittspupille	Sehfeld auf 1000 m	Naheinstellung	Pupillenabstand	Augenabstand	Artikel Nr	GTIN13	UVP €
10x50	●	10x	50 mm	25	22,4	5,0 mm	101 m	2,5 m	56-76 mm	17,0 mm	533483	4000461088131	289,00
12x50	●	12x	50 mm	17,4	24,5	4,1 mm	86 m	3 m	56-76 mm	16,0 mm	533484	4000461088148	289,00
8x56	●	8x	56 mm	49	21,1	7,0 mm	112 m	3 m	60-76 mm	19,8 mm	533485	4000461088155	329,00

PACO 8x42 & 10x42 DACHKANTFERNGLÄSER

Fernglas in klassischer Bauform mit sehr gutem Preis-Leistungsverhältnis.

Die robuste schwarze Gummiarmierung und der Spritzwasserschutz machen das Fernglas griffig und fit für Ihre Unternehmungen in der Natur – auch geräuscharme Tierbeobachtungen sind möglich. BK7 Prismen und die Mehrschichtvergütung der Optik sorgt für brillante und farbgetreue Bilderwiedergabe. Herausdrehbare Augenmuscheln und der Dioptrienausgleich erlauben ermüdungsfreie Beobachtungen auch für Brillenträger. Die Paco Ferngläser sind mit Stativanschluss ausgestattet. Lieferung mit Trageriemen und Tasche.



PACO 8x42 & 10x42

Abmessungen: 152 x 130 x 53 mm; Gewicht: 595 g

Abmessungen: 152 x 130 x 53 mm; Gewicht: 615 g



Modell	Farbe	Vergrößerung	Objektiv-ø	Lichtstärke	Dämmerungszahl	Austrittspupille	Sehfeld auf 1000 m	Naheinstellung	Pupillenabstand	Augenabstand	Artikel Nr	GTIN13	UVP €
8x42	●	8x	42 mm	27,56	18,33	4,0 mm	105 m	7 m	60-73 mm	13,7 mm	533500	4000461069871	109,90
10x42	●	10x	42 mm	17,64	20,49	4,2 mm	102 m	6 m	60-73 mm	13,7 mm	533501	4000461069888	109,90

RAIN FOREST II 8x25 & 10x25 POCKET FERNGLAS

Exklusives, sportliches Design mit optimalen technischen Eigenschaften – perfekte Begleitung für alle Outdoor-Aktivitäten und jedes Wetter!

Die hochwertigen BAK-4 Prismen und eine aufwändige Mehrschichtvergütung sorgen für helle, brillante und scharfe Bilder. Schnelles Scharfstellen beider Fernglasseiten durch den Mitteltrieb. Solide und griffige Gummierierung für lautlose Naturbeobachtungen. Das Beste: die Ferngläser sind wasserdicht bis 5 m Tiefe und beschlagsfrei bei -25°C bis +40°C. Dioptrienausgleich für Brillenträger. Lieferung in Nylon-Tasche.

RAIN FOREST II 8x25 & 10x25

Abmessungen: 107 x 105 x 38 mm; Gewicht: 320 g
Abmessungen: 107 x 105 x 38 mm; Gewicht: 320 g



Modell	Farbe	Vergrößerung	Objektiv-ø	Lichtstärke	Dämmerungszahl	Austrittspupille	Sehfeld auf 1000 m	Naheinstellung	Pupillenabstand	Augenabstand	Artikel Nr	GTIN13	UVP €
8x25	●	8x	25 mm	9,8	14,1	3,1 mm	143 m	4 m	57-72 mm	6,2 mm	533405	4000461074189	84,90
10x25	●	10x	25 mm	6,3	15,8	2,5 mm	114 m	6 m	57-72 mm	6,2 mm	533406	4000461074196	89,00

PRO LUX 8x21 & 10x25 TASCHENFERNGLAS

Der preiswerte Einstieg in die Welt der Ferngläser. Leicht, klein und handlich zum "immer dabei haben". Die vollvergütete Optik sorgt für gute Bildwiedergabe, die solide schwarze Gummiarmierung macht die Gläser unempfindlich.



PRO LUX 8x21 & 10x25

Abmessungen: 90 x 60 x 30 mm; Gewicht: 210 g
Abmessungen: 110 x 70 x 33 mm; Gewicht: 240 g



WOLF 8x21 & 8x25 TASCHENFERNGLAS

Faltbare Taschenferngläser, edles Design im kompakten schwarzen Metallgehäuse. Was das Äußere verspricht, hält die Funktion. Reflexfreie Beobachtungen durch mehrschichtvergütete Prismen und Linsen. Solide Konstruktion und umstülpbare Augenmuscheln für Brillenträger. Komplett mit Nylontasche.



WOLF 8x21 & 8x25

Abmessungen: 96 x 46 x 60 mm; Gewicht: 200 g
Abmessungen: 96 x 49 x 65 mm; Gewicht: 220 g



Modell	Farbe	Vergrößerung	Objektiv-Ø	Lichtstärke	Dämmerungszahl	Austrittspupille	Sehfeld auf 1000 m	Naheinstellung	Pupillenabstand	Augenabstand	Artikel Nr	GTIN13	UVP €
Pro Lux	●	8x	21 mm	6,9	13	2,6 mm	122 m		36-74 mm	6 mm	544150	4000461008214	21,90
Pro Lux	●	10x	25 mm	6,3	15,8	2,5 mm	98 m		36-88 mm	3,5 mm	544200	4000461008221	22,90
Wolf	●	8x	21 mm	6,9	13	2,6 mm	123 m	6 m	31-76 mm	6,6 mm	531720	4000461037467	44,90
Wolf	●	10x	25 mm	6,25	15,8	2,5 mm	96 m	6 m	31-76 mm	6,6 mm	531721	4000461037474	49,90

DANUBIA 40 8x21 & 10x25 POCKET FERNGLAS

Ideal zum Mitnehmen! Ob beim Naturspaziergang oder zum Entdecken einer Touristenattraktion – die Pocketferngläser eröffnen großartige Aussichten dank ihrer mehrschichtvergüteten Linsen und BK7-Prismen. Natürlich sind sie auch äußerst handlich und kompakt. Die herausdrehbaren Augenmuscheln erlauben auch Brillenträgern komfortable Beobachtungen. Lieferung mit Tasche zum Transport und zur sicheren und staubfreien Aufbewahrung.



DANUBIA 40 8x21 & 10x25

Abmessungen: 102 x 102 x 33 mm; Gewicht: 229 g
Abmessungen: 117 x 105 x 33 mm; Gewicht: 250 g



Modell	Farbe	Vergrößerung	Objektiv-ø	Lichtstärke	Dämmerungszahl	Austrittspupille	Sehfeld auf 1000 m	Naheinstellung	Pupillenabstand	Augenabstand	Artikel Nr	GTIN13	UVP €
8x21	●	8x	21 mm	6,89	12,96	2,5 mm	122 m	6 m	36-72 mm	7,6 mm	544260	4000461072468	59,00
10x25	●	10x	25 mm	6,25	15,81	2,5 mm	96 m	7 m	36-72 mm	9 mm	544261	4000461072475	69,00

ALPINA LX 8x40 | 7x50 | 10x50 | 12x50 | 20x50
PORRO PRISMEN FERNGLAS SERIE



Universal Ferngläser in der bewährten Porro Prismen Bauform. Für bequeme und ermüdungsfreie Beobachtungen sind alle 5 Modelle mit einem komfortablen, breiten Mitteltrieb, Okularmuskeln für Brillenträger und einer robusten Gummiarmierung ausgestattet. Die mehrschichtvergüteten Linsen und BK7 Prismen sorgen für reflexionsfreie und kontrastreiche Eindrücke. Lieferung im Etui.

TIPP: Der 1/4" Stativanschluss ermöglicht die Verwendung eines Stativs, was wir für längere Beobachtungen empfehlen. Sie finden passende Stativadapter und Stative auf Seite 21.



LX 8x40

Abmessungen: 162 x 195 x 52 mm; Gewicht: 810 g

LX 7x50 | 10x50 | 12x50 | 20x50

Abmessungen: 178 x 204 x 61 mm; Gewicht: 950 g



ALPINA LX 7x50 | 10x50 | 12x50 | 20x50
PORRO PRISMEN FERNGLAS SERIE

ALPINA LX 8x40
PORRO PRISMEN FERNGLAS

Modell	Farbe	Vergrößerung	Objektiv-ø	Lichtstärke	Dämmerungszahl	Austrittspupille	Sehfeld auf 1000 m	Naheinstellung	Pupillenabstand	Augenabstand	Artikel Nr	GTIN13	UVP €
8x40	●	8x	40 mm	25	17,9	5 mm	138 m	8 m	56-70 mm	9,5 mm	536100	4000461071386	59,90
7x50	●	7x	50 mm	49	18,7	7,14 mm	119 m	10 m	56-70 mm	9,5 mm	536101	4000461071393	64,90
10x50	●	10x	50 mm	25	22,4	5 mm	114 m	10 m	56-70 mm	9,5 mm	536102	4000461071409	64,90
12x50	●	12x	50 mm	17	24,5	7,14 mm	88 m	10 m	56-70 mm	9,5 mm	536103	4000461071416	79,90
20x50	●	20x	50 mm	6,3	31,6	2,5 mm	61 m	10 m	56-70 mm	9,5 mm	536104	4000461071423	84,90

i ZOOMFERNGLÄSER

Zoomferngläser bieten eine variable Vergrößerung. Dies ist von Vorteil bei der Beobachtung von bewegten Objekten, z.B. bei Sportveranstaltungen oder bei Vogel- & Tierbeobachtungen. Genauso gut können Sie bequem Langzeitbeobachtungen durchführen – z.B. auf einer Baustelle. Mit einer kleinen Vergrößerung überblicken Sie die Szenerie, mit der stufenlosen Zoomeinstellung können Sie kleinste Details auch in weiter Ferne komfortabel und in der gewünschten Darstellungsgröße betrachten. Zoomferngläser sind ideal für Langzeit- und Dauerbeobachtungen.

TIPP: Wir empfehlen die Verwendung eines Stativs bei großen Vergrößerungen oder längeren Beobachtungen. Eine Auswahl an Stativen und Stativadapter finden Sie auf Seite 21.

ALPINA PRO ZOOM 8-20x50 | 10-30x60 ZOOMFERNGLAS

So werden die Ferngläser noch variabler: Am Zoomhebel wählen Sie die gewünschte Vergrößerung und somit die Größe der Darstellung Ihres Objekts. Mit dem breiten Mitteltrieb können Sie beide Okulare schnell und bequem scharfstellen. Bestens geeignet für alle Outdoor Beobachtungen. Die vergütete Optik verhindert Reflexionen. Die optische Bauweise mit großer Austrittspupille und hoher Lichtstärke ermöglicht helle und brillante Bilder selbst bei einsetzender Dämmerung. Wählen Sie zwischen 2 populären Fernglasgrößen. Beide verfügen über BK7-Prismen, eine schwarze Gummiarmierung, umstülpbare Augenmuscheln für Brillenträger und Stativanschluss. Lieferung mit Etui und Umhängeriemen.



ALPINA PRO ZOOM 8-20x50 | 10-30x60

Abmessungen: 185 x 180 x 62 mm; Gewicht: 870 g

Abmessungen: 230 x 210 x 73 mm; Gewicht: 900 g



Modell	Farbe	Vergrößerung	Objektiv-ø	Lichtstärke	Dämmerungszahl	Austrittspupille	Sehfeld auf 1000 m	Naheinstellung	Pupillenabstand	Augenabstand	Artikel Nr	GTIN13	UVP €
8-20x50		8-20	50 mm	39-6,25	20-31,6	6,25-2,5 mm	84-57 m	10 m	56-70 mm	9,8 mm	536080	4000461010323	99,00
10-30x60		10-30	60 mm	36-4	24,5-42,4	6,0-2,0 mm	36 m (10x)	13 m	56-70 mm	9,8 mm	537100	4000461015847	129,90

HIGH PERFORMANCE ZOOM FERNGLÄSER 8-20x50 | 10-50x60 | 12-60x70 ZOOMFERNGLAS



Die Serie bietet eine große Bandbreite an Vergrößerungen für viele Einsatzbereiche. Alle Modelle verbindet eine hohe optische Leistung bei variabler Vergrößerung. Spannende Beobachtungen kleinster Details auch in weiter Ferne sind möglich mit der stufenlosen Zoomeinstellung in Verbindung mit der schnellen Zentralfokussierung.

Hochwertige BAK-4-Prismen mit Mehrschichtvergütung sorgen für randlos scharfe, brillante, kontrastreiche und plastische Bildwiedergabe. Dioptrienausgleich für Brillenträger. Gummiarmierung zum Schutz vor Stößen. Die High Performance Zoomferngläser sind spritzwassergeschützt und mit Stativanschluss ausgestattet. Lieferung im Hartschalen-Etui inklusive Schultergurt.

HIGH PERFORMANCE ZOOM 50 8-20x50

Handliches Zoomfernglas mit hoher Lichtdurchlässigkeit und guter Lichtstärke.

Abmessungen: 185 x 195 x 62 mm; Gewicht: 1110 g

HIGH PERFORMANCE ZOOM 60 10-50x60

Ideal für Dauerbeobachtungen aller Art.

Abmessungen: 220 x 205 x 70 mm; Gewicht: 1750 g

HIGH PERFORMANCE ZOOM 70 12-60x70

Ideales Fernglas für Dauerbeobachtungen, auch am Himmel.

Abmessungen: 252 x 230 x 80 mm; Gewicht: 2070 g

Modell	Farbe	Vergrößerung	Objektiv-Ø	Lichtstärke	Dämmerungszahl	Austrittspupille	Sehfeld auf 1000 m	Naheinstellung	Pupillenabstand	Augenabstand	Artikel Nr	GTIN13	UVP €
HP 50		8-20x	50 mm	39-6,25	20-31,6	6,25-2,5 mm	73,5-45,5 m	8 m/8x	56-70 mm	5,4 mm	531705	4000461073557	189,00
HP 60		10-50x	60 mm	36-1,36	24,5-54,8	6-1,2 mm	47-19 m	13 m/10x	56-70 mm	6,4 mm	531706	4000461073564	369,00
HP 70		12-60x	70 mm	34-1,4	29-64,8	5,8-1,2 mm	39-16,6 m	18 m/12x	56-70 mm	7,6 mm	531707	4000461073571	399,00

THEATER- & OPERNFERNLÄSER 3x24 | 3x25 | 3,5x25

Die formschönen Modelle in hoher Qualität werden jeden Theaterfreund begeistern. Die Galileo Konstruktion mit achromatischer Optik bringt Sie nah an die Geschehnisse heran und erhöht somit den Kunstgenuss. Alle Modelle werden im Kunstlederetui geliefert.



101



103



104



102

101 - 3x24

Klassisches Opernglas in schwarz/gold mit Metall Umhängekette

103 - 3,5x25

Elegantes Opernglas in perlmuttfarben/gold

102 - 3x25

Formschönes Opernglas in schwarz/silber mit Umhängeriemern

104 - 3x25

Praktisch und elegant: Opernglas mit Griff in perlmuttfarben/gold

Modell	Farbe	Vergrößerung	Objektiv-ø	Lichtstärke	Dämmungszahl	Austrittspupille	Pupillenabstand	Maße	Gewicht	Artikel Nr	GTIN13	UVP €
101		3x	24 mm	64	8,5	8 mm	55- 68 mm	32 x 55 x 100 mm	170 g	534101	4000461023859	69,00
102		3x	25 mm	68,9	8,7	8,3 mm	60-72 mm	25 x 47 x 96 mm	145 g	534102	4000461058073	69,00
103		3,5x	25 mm	50,4	9,4	7,1 mm	55-68 mm	32 x 55 x 100 mm	150 g	534103	4000461023866	69,00
104		3x	25 mm	68,9	8,7	8,3 mm	55-69 mm	32 x 56 x 100 mm	190 g	534104	4000461058080	79,00

MYMIGGÖ STRAP & WRAP FERNGLASTRAGEGURT



Weltneuheit – Der erste Fernglastragegurt, der sich in eine Schutztasche verwandelt und das in nur 2 Sekunden. Passend für alle Dachkant- und Porro Prismen Ferngläser bis zum Typ 10x42. Bestens geeignet zum Transport im Rucksack oder anderem Gepäck. Materialmix: Neopren und weiches Lycra®. 150 g leicht und komfortabel zu Tragen mit Nackenpolster. Befestigung über die Ösen am Fernglas. Lieferbar in elegantem Schwarz und Camouflage.

Farbe	Artikel Nr	GTIN13	UVP €
	BNCBB20	7290107830386	54,99
	BNCCM20	7290107830393	54,99



MAXIMALE FERNGLASGRÖSSE

	(H x B x T)
Dachkant Prismen	155 x 140 x 60 mm
Porro Prismen	140 x 170 x 70 mm



STATIV-FERNGLASADAPTER

Mit diesen Adaptern befestigen Sie Ihr Fernglas auf einem Stativ. Empfohlen für Langzeitbeobachtungen und bei großen Vergrößerungen.

TAM STATIV FERNGLASADAPTER

- ¼" Stativschraube & Gewinde
- Hochwertiges Metallgehäuse

TA-1 STATIV FERNGLASADAPTER

- ¼" Stativschraube & Gewinde
- Kunststoffgehäuse

STATIV

Für ermüdungsfreie Langzeitbeobachtungen empfehlen wir die Verwendung eines Stativs mit Ihrem Fernglas oder Spektiv. Das Bild bleibt ruhig. Sobald alles eingestellt ist, haben Sie beide Hände frei. Wählen Sie nach Ihren Bedürfnissen.

PRO BLACK STATIVE

- Kugelkopf/Neiger mit Schnellwechselplatte und integrierter Wasserwaage
- Spreizbare Stativbeine mit Gummifüßen und Schnellverschlüssen
- Moosgummierte Griffmanschetten
- Lieferung in Stativtasche

PRO BLACK 2

2 Beinauszüge | Max./min Höhe 162/70 cm | 2,1 kg

PRO BLACK 3XL

3 Beinauszüge | Max./min. Höhe 193/83 cm | 2,7 kg

Modell	Farbe	Artikel Nr	GTIN13	UVP €
TA-1	●	550003	4000461046612	12,90
TAM	●	550004	4000461037498	19,90

Modell	Farbe	Artikel Nr	GTIN13	UVP €
Pro Black 2	●	372748	4000461054518	129,00
Pro Black 3 XL	●	372755	4000461059056	179,00

ZB-60

DIGITALES NACHTSICHT FERNGLAS

Kompaktes, binokulares Nachtsichtgerät mit digitalem Zoom und großem LC Display – bietet scharfe Farbbilder bei Tag und kontrastreiche Schwarzweiß Bilder in der Dunkelheit. Mit einer Reichweite von bis zu 400m bei Tag und bis zu 100m im Dunkeln ist das ZB-60 Nachtsichtgerät der perfekte Begleiter im Revier. Im Nachtmodus kann die Qualität der Bilddarstellung mittels mehrstufig zuschaltbarer Infrarot Beleuchtung erhöht werden.

- 2-fach Digitalzoom
- Großes Sichtfenster mit farbigem LC Display
- Sichtweite bis zu 400 m bei Tag/Dämmerung; bis zu 100 m im Dunkeln
- 7-stufige Infrarotbeleuchtung aktivierbar
- ¼ Zoll Stativanschluss
- Inklusive komfortablem Neopren Umhängeriem

ZB-100PV

DIGITALES NACHTSICHT FERNGLAS MIT FOTO- UND VIDEOAUFNAHMEFUNKTION

Wie ZB-60, jedoch zusätzlich ausgestattet mit:

- Einem stärkeren Infrarotlicht und einer
- Foto- und Videoaufnahmefunktion – dargestellte Bilder können jederzeit als Bild oder Video auf SD Karte (optional) abgespeichert werden.



ZB-100PV bei Nacht

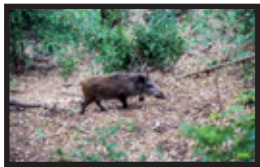


ZB-100PV bei Tag

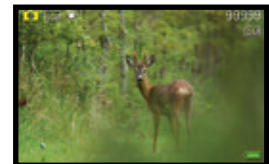
TECHNISCHE SPEZIFIKATIONEN	ZB-60	ZB-100PV
LC Display Format		4:3
Display Auflösung		320x240 Pixel
Infrarotbeleuchtung	IR LED 1 W, 850 nm, in 7 Stufen einstellbar	IR LED 2 W, 850 nm, in 7 Stufen einstellbar
Bildwinkel		10°
Blende Objektiv		f/1,4
Energiequelle		8x Mignon AA LR6 1,5V (optional)
Betriebsdauer (mit frischen Batterien)		bis zu ca. 10 Stunden bei Tag bis zu ca. 6 Stunden mit Infrarotbeleuchtung
Speicherkarte	-	SD/SDHC Speicherkarte bis zu 32GB (optional)
Bildformat	-	JPEG (1280x1024 Pixel)
Videoformat	-	AVI (640x480 Pixel)
Zeitstempel	-	Datum und Zeitangabe auf Bild möglich
Abmessungen		ca. 195 x 145 x 55 mm
Gewicht (ohne Batterien)		ca. 695 g

ZB-60

2-FACH DIGITALZOOM





**SCHARFE BILDER
BEI TAG UND NACHT**



ZB-100PV

FOTO- UND VIDEOAUFNAHMEFUNKTION
7-STUFIGE INFRAROTBELEUCHTUNG

Modell	Farbe	Artikel Nr	GTIN13	UVP €
ZB-60		490335	4000461085352	159,00
ZB-100 PV		490336	4000461085369	229,00

NIGHT OWL™ IGEN NV 20/20 IMAGE CAPTURE NOiGM3X-IC TAG- & NACHTSICHTGERÄT MONOKULAR

Das iGen Image Capture kann als erstes Nachtsichtgerät nicht nur Echtzeit-Videos an einen Monitor übertragen, sondern Bilder dieses Videos auch direkt auf eine SD Speicherkarte speichern. Die Verwendung neuester Bildverarbeitungstechnologie sorgt für gestochen scharfe Bildqualität ohne störende Verzerrung. Durch den Verzicht auf herkömmliche Verstärkerrohre besticht das iGen Image Capture durch enorme Robustheit. Hervorragend auch für den Einsatz bei Tageslicht geeignet.



EIGENSCHAFTEN

- Nimmt schwarz-weiß Bilder im JPEG oder TIFF Format auf eine SD-Karte auf
- Einfache Bild-Übertragung zum PC, ohne Zusatzsoftware
- Composite Video Signal Ausgang mit Cinch-Buchse
- Digitaler Bildwandler
- Intelligentes Infrarot passt sich automatisch an vorherrschende Lichtverhältnisse an
- Auflösung: 30 Linienpaare (lp) pro mm Kante zu Kante
- Verschiedene Ansichtsfarben wählbar für optimalen Sehkomfort
- Einstellbare Belichtung von 2-30 frames/s, erhöht dielichtsammelnde Fähigkeit
- Display-Helligkeit einstellbar
- Inklusive Stativgewinde
- Lieferung in Tasche

NIGHT OWL™ IGEN NV 20/20 TAG- & NACHTSICHTGERÄT MONOKULAR

Wie iGEN NV 20/20 Image Capture NOiGM3X-IC – jedoch nur mit Videoausgang, ohne die Möglichkeit von Einzelaufnahmen auf Speicherkarte.



NIGHT OWL™ IGEN NV 20/20 IMAGE CAPTURE
Abmessungen: 229 x 102 x 64 mm; Gewicht: 550 g

NIGHT OWL™ IGEN NV 20/20
Abmessungen: 229 x 102 x 64 mm; Gewicht: 550 g

Modell	Farbe	Vergrößerung	Objektiv-Ø	Restlichtverstärkung	Gesichtsfeld	Sehfeld auf 1000 m	Batterie Typ (nicht enthalten)	Artikel Nr	GTIN13	UVP €
iGen NV 20/20 Image Capture	●	2,6x	20 mm	650x	12°	21 m	4x AA, 1,5V	490314	635328171110	899,00
iGen NV 20/20	●	2,6x	20 mm	650x	12°	21 m	4x AA, 1,5 V	490308	635328100004	859,00

NIGHT OWL™ NOB5X NACHTSICHT FERNGLAS

Leistungsstarke Optik im kompakten Gehäuse. Die optische Konstruktion aus mehreren Linsen mit hochwertiger Vergütung verhindert Reflexionen und sorgt für eine hohe Lichtdurchlässigkeit. Präzise verarbeitete Mechanik, Zentralfokussierung und ein gummiertes Gehäuse sorgen für optimalen Betrachtungskomfort.



NIGHT OWL™ NOB5X

Abmessungen: 198 x 137 x 74 mm; Gewicht: 1100 g

NIGHT OWL™ NOBG1

Abmessungen: 118 x 107 x 52 mm; Gewicht: 440 g

NIGHT OWL™ NOBG1 NACHTSICHT FERNGLAS

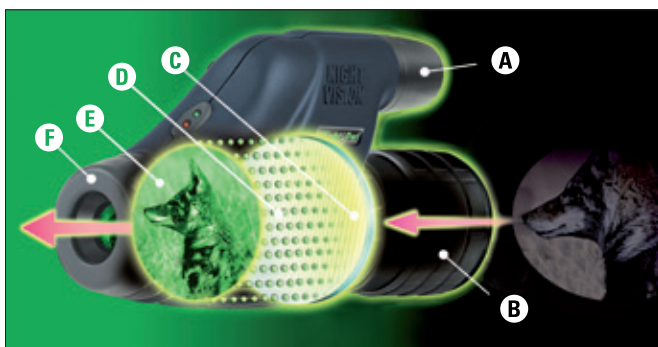
Kompaktes Nachtsicht-Fernglas mit komfortabler, abnehmbarer Kopfmontierung. Sie haben die Hände frei! Infrarot-Verstärker und hochwertige Optik ergeben ein lebendiges Bild, auch bei totaler Dunkelheit.



Modell	Farbe	Vergrößerung	Objektiv-Ø	Lichtverstärkung	Infrarotbeleuchtung	Sehfeld auf 1000 m	Batterie Typ (nicht enthalten)	Artikel Nr	GTIN13	UVP €
NOB5X	●	5x	50 mm	✓	✓	24,5 m	CR 123/3 V	490317	635328171240	859,00
NOBG1	●	1x	20 mm	✓	✓	32,3 m	LR1/3V	490318	635328124451	1.099,00

i NACHTSICHT – SO FUNKTIONIERT'S

Bei Nacht werden Gegenstände oder Objekte vom Mond oder den Sternen beleuchtet. Dieses Licht wird vom Objektiv des Nachtsichtgerätes gebündelt und auf einen Lichtverstärker gelenkt. Der Lichtverstärker wandelt das gebündelte Licht in einzelne Elektronen um. Diese wenigen Elektronen werden mit einer Hochspannungsröhre (17 kV) vervielfacht und treffen schließlich in großer Menge auf eine phosphoreszierende Substanz auf, die durch diese Elektronen zum Leuchten angeregt wird. Die so verstärkten Lichtsignale können nun bequem durch das Okular des Nachtsichtgerätes betrachtet werden.



- A** Infrarot Beleuchtung
- B** Objektiv
- C** Fotokathodenscheibe
- D** Elektronen
- E** Phosphorfläche
- F** Okular



NIGHT OWL™ NONM 3X-G MONOKULAR NACHTSICHTGERÄT

Sehr kompaktes und handliches Nachtsichtgerät zur Einhandbedienung im schwarz gummierten Gehäuse. Der eingebaute Infrarot-Illuminator erlaubt Beobachtungen bei völliger Dunkelheit und vereinfacht die Zielerkennung unabhängig von den Lichtverhältnissen. Dank des großen Sehfelds ist das NONM3X-G gut für die Beobachtung bewegter Objekte geeignet. Dioptrieneinstellung -4 bis +4.

NONM3X-G

Abmessungen: 154 x 60 x 96 mm; Gewicht: 350 g

NIGHT OWL™ NOXM50 MONOKULAR NACHTSICHTGERÄT

Preiswertes Nachtsichtgerät in klassischer Bauform mit großer Vergrößerung für eine bessere Bildauflösung. Robuste Bauweise im schwarz gummierten Gehäuse mit stoßgeschütztem Glasobjektiv. Der eingebaute Infrarot-Illuminator erlaubt Beobachtungen bei völliger Dunkelheit und vereinfacht die Zielerkennung unabhängig von den Lichtverhältnissen. Dioptrieneinstellung von -4 bis +4.

NOXM50

Abmessungen: 226 x 122 x 74 mm; Gewicht: 455 g

Modell	Farbe	Vergrößerung	Objektiv-ø	Lichtverstärkung	Infrarotbeleuchtung	Sehfeld auf 1000 m	Batterie Typ (nicht enthalten)	Artikel Nr	GTIN13	UVP €
NONM3X-G	●	3x	42 mm	✓	✓	34 m	CR 123/3 V	490309	6353281751012	349,00
NOXM50	●	5x	50 mm	✓	✓	19,7 m	CR 123/3 V	490316	635328171219	399,00



NIGHT OWL™ XGEN PRO
DIGITALES NACHTSICHTGERÄT

Neueste Nachtsichttechnologie für Hobbyisten zum erschwinglichen Preis. Monokular mit leistungsstarker Infrarotbeleuchtung zum Einsatz sowohl in der Dämmerung als auch bei vollständiger Dunkelheit. Digitaler Zoom 3x bis 6x; Bildfrequenz und Intensität der IR-Beleuchtung sind einstellbar. Dioptrien-Einstellung von -4 bis +4, Reichweite bis ca. 90 m.

XGEN PRO

Abmessungen: 153 x 55 x 96 mm; Gewicht: 355 g

Modell	Farbe	Vergrößerung	Objektiv-ø	Naheinstellung	Sehfeld auf 1000 m	Sensorauflösung	Micro-Display Auflösung	Batterie Typ (nicht enthalten)	Artikel Nr	GTIN13	UVP €
XGEN Pro	●	3-6x	37 mm	1 m	11,9 m	640 x 480 Pixel	320 x 240 Pixel	4x AA 1,5V	490321	635328171622	249,00

NIGHT OBSERVER 100
NACHTSICHTGERÄT



Nachtsichtgerät Monokular 3x42 – Restlichtverstärker mit eingebautem Infrarot Illuminator. Das Nachtsichtgerät Night Observer 100 ist als Restlichtverstärker in der Dämmerung vorgesehen. Hier ergeben sich Reichweiten von 150-200 m. Mit dem eingebauten Infrarot-Illuminator ist die Beobachtung auch bei völliger Dunkelheit mit einer Reichweite von bis zu 100 m möglich. Angenehm großer Augenabstand und Dioptrieneinstellung -5 bis +5 für Brillenträger. Gummiarmiertes, wasserabweisendes Gehäuse mit Stativanschluss ¼". Betriebstemperatur -30°C bis +45°C. Lieferung in Nylon-Tasche.

NIGHT OBSERVER 100

Abmessungen: 172 x 82 x 60 mm; Gewicht: 420 g



Modell	Farbe	Vergrößerung	Objektiv-ø	Lichtverstärkung	Infrarotbeleuchtung	Sehfeld auf 1000 m	Batterie Typ (nicht enthalten)	Artikel Nr	GTIN13	UVP €
Night Observer 100	●	3x	42 mm	✓	✓	29,9 m	CR 123/3 V	490330	4000461063114	249,00

HANDLICH UND PRÄZISE

DJE-400 | DJE-600

LASER ENTFERNUNGSMESSER

multi coated

Handliche optoelektronische Laser Entfernungsmesser mit rutschfester Gummiarmierung für schnelles und präzises Messen von Distanzen zu stehenden Objekten innerhalb einer Entfernung von bis zu 400 m/600 m. Die Messungen lassen sich bequem durchführen und auslesen über die im Bildfeld eingblendete LCD-Anzeige. Bei Messungen über 150 m werden störende Objekte im Nahbereich wie z.B. Äste oder Stromleitungen außer Acht gelassen.

Das Monokular mit 6-facher Vergrößerung und mehrschichtvergüteter Frontlinse eignet sich bestens für Naturbeobachtungen aller Art sowie die Jagd, Schießsport, Golfsport, Schifffahrt, Handwerk und viele weitere Outdoor-Aktivitäten. Die umklappbare Augenmuschel sorgt für komfortables Beobachten für Brillenträger. Lieferung erfolgt inklusive Nylonetui und Handschlaufe.

TECHNISCHE DETAILS	DJE-400	DJE-600
Entfernungsmesser		
Messbereich	5 - 400 m	5 - 600 m
Messgenauigkeit	+/- 1 m	
Messdauer	0,3 s	
Messmethoden	Standard, Regen, Nebel, >150 m	
Messeinheit	Meter / Yards	
Laser Typ	905 nm	
Fadenkreuz	Zum Anpeilen des Objekts	
Monokular	6 x 25 mm	
Frontlinse	MC Mehrschichtvergütet	
Sehfeld auf 1000 m	122 m	
Lichtstärke	17,6	
Dämmerungszahl	12,2	
Austrittspupille	4,2 mm	
Einsatztemperatur	-10 bis +50°C	
Stromversorgung	1x CR2 Knopfzelle (nicht enthalten)	
Abmessungen	115 x 40 x 42 mm	
Gewicht	220 g	
Gehäusefarbe	grün	grün oder orange







DJE-400 GRÜN



DJE-600 ORANGE

DJE-600 GRÜN

Modell	Farbe	Artikel Nr	GTIN13	UVP €
DJE-400 grün		900410	4000461084621	169,00
DJE-600 grün		900407	4000461078088	179,00
DJE-600 orange		900408	4000461084614	179,00



POCKET MONOKULARE 8x25 | 10x25

Perfekt geeignet für Ausflüge und Aktivitäten in der Natur! Das sehr kompakte und griffige Monokular mit stoßfester schwarzer Gummiermierung und leistungsstarker Optik liefert helle, brillante und scharfe Bilder. Schnelles Scharfstellen und herausdrehbare Augenmuschel für Brillenträger ermöglichen eine komfortable Beobachtungen.

- BAK-4 Prismen
- Mehrschicht (MC) - und Phasenvergütung der Linsen
- Beschlagfrei durch Stickstofffüllung
- Wasserdicht bis 1,5 m (3 min)
- Lieferung mit Umhängeriemen und Nylontui mit Gürtelschlaufe



ORIGINALGRÖSSE



TECHNISCHE DETAILS	8x25	10x25
Vergrößerung	8x	10x
Objektiv ø	25 mm	
Lichtstärke	9,6	6,3
Sehfeld auf 1000 m	122 m	101 m
Sehwinkel	7°	5,8°
Austrittspupille ø	3,1 mm	2,5 mm
Dämmerungszahl	14,1	15,8
Abmessungen	51 x 113 x 38 mm	
Gewicht	160 g	



Modell	Farbe	Artikel Nr	GTIN13	UVP €
Pocket 8x25		538510	4000461058110	59,00
Pocket 10x25		538512	4000461058585	64,00

TASCHENTELESKOPE 25x30 | 25x35

Die klassische Teleskopform wurde schon zu Columbus` Zeiten verwendet. Heute ist sie beliebt für Naturbeobachtungen sowie beim Schießsport und der Jagd – überall dort, wo große Vergrößerungen in kompakter Bauweise benötigt werden. Das zusammengeschobene Teleskop passt in jede Tasche.



25x30 BRAUN/MESSING

TASCHENTELESKOP

Vollvergütete Optik (FC), Lieferung im Etui.
Abmessungen: 135 - 345 x ø 36 mm; Gewicht: 220 g



25x30 SCHWARZ

TASCHENTELESKOP



Gummiertes Taschenteleskop mit mehrschichtvergüteter Optik (MC).
Lieferung im Etui.
Abmessungen: 135 - 295 x ø 36 mm; Gewicht: 195 g



25x35 BRAUN/MESSING

TASCHENTELESKOP

Vollvergütete Optik (FC); großes Sehfeld: 52 m auf 1000 m.
Lieferung im Etui.
Abmessungen: 132 - 330 x ø 42 mm; Gewicht: 255 g

Modell	Farbe	Vergrößerung	Objektiv-ø	Lichtstärke	Dämmerungszahl	Austrittspupille	Artikel Nr	GTIN13	UVP €
25x30 Braun/Messing		25x	30 mm	1,4	27,4	1,2 mm	538503	4000461006388	49,90
25x30 Schwarz		25x	30 mm	1,4	27,4	1,2 mm	538504	4000461006241	59,90
25x35 Braun/Messing		25x	35 mm	1,4	29,6	1,4 mm	538506	4000461058189	79,00

RAIN FOREST ZOOM & ZOOM ED SPEKTIVE ZOOMSPEKTIVE

Die Rain Forest Zoom Spektive lassen Beobachtungen zu einem besonderen Erlebnis werden. Mit den hohen Vergrößerungsfaktoren werden Sie Details entdecken, die Ihnen normalerweise verborgen bleiben. Beobachten Sie ungestört und aus sicherer Entfernung wild lebende Tiere, Vögel, Insekten und mehr. Die Rain Forest Zoomspektive sind auch ideal für Sportschützen zur Scheibenkontrolle.

Das robuste und wetterfeste Metallgehäuse mit Gummiarmierung und fest eingebauter Sonnenblende macht das Spektiv Allwetter tauglich mit beschlagsfreier Optik dank Stickstofffüllung. Die mitgelieferte Tasche kann während des Beobachtens am Spektiv bleiben und schützt vor Witterungseinflüssen. Alle Modelle sind ausgestattet mit bequemem 45° Schräg Einblick und schneller, komfortabler Einhandfokussierung für störungsfreie Beobachtungen.



Die optische Ausstattung mit BAK-4 Prismen und MC mehrschichtvergüteten Linsen bietet optimale Voraussetzungen für scharfe und brillante Bildeindrücke sowie Langzeitbeobachtungen. In der Dämmerung oder bei Nacht empfehlen wir die Verwendung der höherwertigen ED Spektive. Sollte die Vergrößerung nicht ausreichen, bieten wir optional weitere Okulare an. Das mitgelieferte Zoom-Wechselokular erlaubt das Anbringen eines optionalen T2 Adapters zum Fotografieren mit DSLR & DSLM Kameras.

DETAILS ENTDECKEN



RAIN FOREST 20-60x80 A
Länge: 470 mm; Gewicht: 1385 g

RAIN FOREST 22-67x100 A
Länge: 530 mm; Gewicht: 1890 g

RAIN FOREST ED 20-60x80 A
Länge: 490 mm; Gewicht: 1455 g

RAIN FOREST ED 22-67x100 A
Länge: 550 mm; Gewicht: 2000 g

RAIN FOREST 20-60x80 A

Spektiv mit wechselbarem Zoomokular für Vergrößerung 20x bis 60x

- Frontlinse 80 mm
- Lichtstärke 16 - 1,7
- Stativanschluss ¼"
- Brennweite 480 mm
- Dämmerungszahl 40 - 69,3

RAIN FOREST 22-67x100 A

Spektiv mit wechselbarem Zoomokular für Vergrößerungen 22x bis 67x

- Frontlinse 100 mm
- Lichtstärke 20,6 - 2,2
- Stativanschluss & Stativschiene mit ¼" Gewinde aus Vollmetall, zum Ausbalancieren des Spektives
- Brennweite 540 mm
- Dämmerungszahl 46,9 - 81,9

Die große Objektivöffnung zeigt gerade bei schlechten Wetterverhältnissen ihre Stärken.

RAIN FOREST ED 20-60x80 A

Spektiv mit wechselbarem Zoomokular für Vergrößerung 20x bis 60x

- Frontlinse 80 mm
- Lichtstärke 16 - 1,7
- Stativanschluss ¼"
- Brennweite 480 mm
- Dämmerungszahl 40 - 69,3

Das ED Objektiv ist mit hochbrechendem ED-Glas (extra low dispersion) ausgestattet und bietet großartige farbechte Beobachtungseindrücke von großer Schärfe und Brillanz. Damit werden auch Beobachtungen in der Dämmerung oder bei Nacht möglich.

RAIN FOREST ED 22-67x100 A

Spektiv mit wechselbarem Zoomokular für Vergrößerungen 22x bis 67x

- Frontlinse 100 mm
- Lichtstärke 20,6 - 2,2
- Stativanschluss und Stativschiene mit ¼" Gewinde aus Vollmetall, zum Ausbalancieren des Spektives
- Brennweite 540 mm
- Dämmerungszahl 46,9 - 81,9

Das Spektiv der Superlative für optimale Beobachtungsergebnisse gerade auch bei trübem Wetter oder schlechtem Licht. Das Objektiv ist mit hochbrechendem ED-Glas (extra low dispersion) ausgestattet und bietet großartige farbechte Beobachtungseindrücke von großer Schärfe und Brillanz. Damit werden auch Beobachtungen in der Dämmerung oder bei Nacht möglich.

**TASCHE SCHÜTZT VOR
WITTERUNGSEINFLÜSSEN**



Modell	Farbe	Vergrößerung	Objektiv-ø	Sehfeld auf 1000 m	Naheinstellung	Augenabstand	Artikel Nr	GTIN13	UVP €
20-60 x 80 A	●	20-60x	80 mm	35,0 - 17,5 m	10 m	18 - 15 mm	538200	4000461038921	319,00
22-67 x 100 A	●	22-67x	100 mm	31,5 - 16,0 m	10 m	18 - 15 mm	538201	4000461038938	439,00
ED 20-60 x 80 A	●	20-60x	80 mm	35,0 - 17,5 m	6,5 m	18 - 15 mm	538202	4000461038945	749,00
ED 22-67 x 100 A	●	22-67x	100 mm	31,5 - 16,0 m	6,5 m	18 - 15 mm	538203	4000461038952	859,00



DSLR / DSLM FOTOGRAFIE MIT RAIN FOREST SPEKTIVEN

Mit einem passenden T2 Adapter können Sie Ihre DSLR/DSLM Kamera direkt an das Zoomokular des Spektivs anschließen. Hierzu muss lediglich die Gummiaugenmuschel vom Okular abgenommen werden, um Zugang zum T2 Gewinde zu bekommen. Die Zoomfunktion des Okulars bleibt beim Fotografieren erhalten.



T2 ADAPTER

Zum Anschließen von Objektiven und Zubehör mit T2-Anschluss an DSLR & DSLM Kameras. Komplett aus Metall gefertigt.

Modell	Artikel Nr	GTIN13	UVP €
Canon EOS	321722	4000461000867	35,90
Canon FD	321702	4000461000720	35,90
Leica R	321712	4000461000829	35,90
Minolta MD	321701	4000461000713	35,90
M42	321700	4000461000706	35,90
Nikon	321703	4000461000737	35,90
Nikon 1	321704	4000461065071	35,90
Olympus OM	321705	4000461000751	35,90
Olympus OM Micro 4/3	321803	4000461054990	35,90
Olympus 4/3	321800	4000461025693	35,90
Pentax PK	321706	4000461000768	35,90
Petri BAJ	321714	4000461000843	35,90
Praktica B	321716	4000461014383	35,90
Rollei/Voigtl.	321708	4000461000782	35,90
Sony NEX-E	321725	4000461063312	35,90
Sony	321721	4000461000850	35,90



OKULAR MK25 FÜR RAIN FOREST SPEKTIV

Das Wechselokular mit fester Brennweite liefert besonders brillante Bilder mit großer Übersicht. Es eignet sich hervorragend für Beobachtungen über kleinere und mittlere Distanzen. Zum Fotografieren ist es nicht geeignet. Lieferung mit Kunststoffgehäuse und Tasche.

- Brennweite: 25 mm
- Augenmuschel: Gummi, umklappbar & abnehmbar
- Abmessungen: ca. 55 x ø 40 mm
- Gewicht: ca. 55 g
- Vergrößerung siehe Tabelle

OKULAR MH6 FÜR RAIN FOREST SPEKTIV

Das Wechselokular mit fester Brennweite liefert besonders brillante Bilder mit großer Übersicht. Es eignet sich hervorragend für Beobachtungen über große Distanzen. Zum Fotografieren ist es nicht geeignet. Lieferung mit Kunststoffgehäuse und Tasche.

- Brennweite: 6 mm
- Augenmuschel: Gummi, umklappbar & abnehmbar
- Abmessungen: ca. 80 x ø 40 mm
- Gewicht: ca. 80 g
- Vergrößerung siehe Tabelle

Rain Forest Spektiv Modell	20-60x80	22-67x100	ED 20-60x80	ED 22-67x100
Spektiv-Brennweite	480	540	480	540
MK25 Okular	19x	22x	19x	22x
MH6 Okular	80x	90x	80x	90x

DV-1980 FOTO- & VIDEOSTATIV



i Unsere Empfehlung zur Verwendung mit Rain Forest Spektiven:

Extrem stabiles Aluminiumstativ mit extra langem Schwenkgriff. Erlaubt bequemes Ausrichten des Spektives, sorgt für einen stabilen Stand und ruhige Beobachtungen.

- Höhe: min. 86 cm / max. 198 cm
- Gewicht: 4740 g
- Belastbarkeit: max. 7 kg

Modell	Farbe	Artikel Nr	GTIN13	UVP €
Okular MK25	●	538208	4000461053955	48,00
Okular MH6	●	538209	4000461053962	64,00
Alu Stativ DV-1980	●	380365	4000461081392	279,00



SA-1 SMARTPHONE FOTO ADAPTER

Ideal zum Filmen und Fotografieren. Passend für viele Spektive, wird der universelle Adapter auf das Okular des Spektivs aufgeschoben. Viele gängige Smartphones können daran eingespannt werden – für perfekte Natur- und Tieraufnahmen aus großer Ferne. 2 Stativanschlüsse 1/4" erleichtern das Aufnehmen.



TECHNISCHE DETAILS

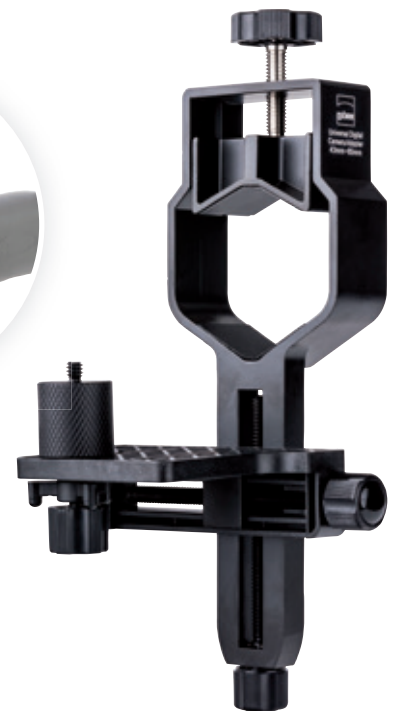
- Durchmesser Okularaufnahme: variabel von 26 - 54 mm
- Telefonhalterung: variabel von 56 - 980 mm
- Abmessungen: 155 x 70 x 40 mm (eingefahren)
- Gewicht: 80 g



KAMERA-ADAPTER FÜR KOMPAKTKAMERAS

Wenn Sie eine digitale Kompaktkamera besitzen, können Sie diese zum Fotografieren mit Danubia Spektiven und Teleskopen nutzen, zusammen mit diesem universellen Fotoadapter.

- Max. Kameragewicht: 2 kg
- Höhe: 195 mm
- Gewicht: 350 g



Modell	Farbe	Artikel Nr	GTIN13	UVP €
Universal Smartphone Fotoadpter SA-1 für Spektive	●	538215	4000461088162	14,90
Kamera Adapter für Kompaktkameras	●	566557	4000461025983	59,00



LEISTUNGSSTARK



45° SCHRÄGEINBLICK

LUCHS 60 20-60x60 | LUCHS 80 20-60x80
ZOOM SPEKTIVE

Das leistungsstarke Zoom Spektiv mit sehr gut ausgestatteter Optik bietet scharfe und brillante Bildeindrücke und ist sehr gut geeignet bei Langzeit- und Naturbeobachtungen. Komfortabler 45° Schrägeinblick sowie herausdrehbare Augenmuscheln für bequemes Beobachten auch für Brillenträger. Wetterfestes Gehäuse mit Gummiarmierung sowie beschlagfreie Optik dank Stickstofffüllung. Lieferung mit Tischstativ und Tasche.

TECHNISCHE DETAILS	LUCHS 60	LUCHS 80
Vergrößerung	20 - 60 x	20 - 60 x
Objektiv ø	60 mm	80 mm
Lichtstärke	9 - 1	16 - 1,7
Sehfeld auf 1000 m	31 m - 16 m	33 m - 16,5 m
Austrittspupille ø	3 mm - 1 mm	4 mm - 1,3 mm
Dämmerungszahl	34,6 - 60	40 - 69,3
Naheinstellgrenze	8 m	10 m
Mehrschichtvergütete (MC) Frontlinse	✓	✓
Silbervergütete BAK-4 Prismen	✓	✓
45° Schrägeinblick	✓	✓
Stativanschluss 1/4"	✓	✓
Stickstofffüllung	✓	✓
Abmessungen Spektiv	335 x 150 x 80 mm	438 x 160 x 95 mm
Gewicht Spektiv	760 g	1195 g
Standhöhe Tischstativ	230 mm	
Transportlänge Tischstativ	295 mm	
Gewicht Tischstativ	245 g	

Modell	Farbe	Artikel Nr	GTIN13	UVP €
Luchs 60 20-60x60	●	538105	4000461079405	179,00
Luchs 80 20-60x80	●	538106	4000461080463	229,00
Alu Stativ DV-1580	●	380360	4000461081378	99,00

DV-1580
FOTO- & VIDEOSTATIV



Das stabile Aluminiumstativ und 2-Wege Fluid Neigekopf mit langem Schwenkgriff erlaubt bequemes Ausrichten des Spektives und sorgt für einen sicheren Stand und ruhige Beobachtungen.

- Höhe: min. 63 cm / max. 158 cm
- Gewicht: 2100 g
- Belastbarkeit: max. 4 kg

**FÜR VERWACKLUNGS-
FREIES BEOBACHTEN**



i Unsere Empfehlung zur Verwendung mit Luchs Spektiven



ULTRAKOMPAKT



KAUZ 10-30x50 ZOOM SPEKTIV

Ultra kompaktes Zoom Spektiv mit 45° Schrägeinblick. Ideal z.B. für Sportschützen aber auch für Hobby und für technische Beobachtungen einsetzbar. Kompakte Konstruktion mit vollvergüteten Linsen im grün-schwarzen Gehäuse mit Gummiarmierung. Die Zoomeinstellung erfolgt am Okular, die Scharfeinstellung am Mitteltubus. Mit der Klemmschelle am Gehäuse wird das Spektiv drehbar und erlaubt den Einblick flexibel von komfortabler Position. Lieferung mit Tragetasche und Tischstativ.

TECHNISCHE DETAILS	KAUZ 10-30x50 Zoom	
Vergößerung	10 - 30x	
Objektiv ø	50 mm	
	10x	30x
Lichtstärke	25	2,9
Sehfeld bei 1000 m	56 m	30 m
Austrittspupille ø	5 mm	1,7 mm
Dämmerungszahl	22,4	38,7
Naheinstellgrenze	8 m	
Vollvergütete Linsen (FC)	✓	
BK-7 Prismen	✓	
45° Schrägeinblick	✓	
¼" Stativanschluss	✓	
Abmessungen Spektiv	225 x 125 x 65 mm	
Gewicht Spektiv	420 g	
Standhöhe Tischstativ	240 mm	
Transportlänge Tischstativ	295 mm	
Gewicht Tischstativ	310 g	

IM LIEFERUMFANG



Modell	Farbe	Artikel Nr	GTIN13	UVP €
--------	-------	------------	--------	-------

Kauz 10-30x50		538245	4000461083976	119,00
----------------------	--	--------	---------------	--------



FUCHS 12-30x50 | 16-40x60
ZOOM SPEKTIVE

Ideal für Beobachtungen bei Sport und Hobby sowie für technische Beobachtungen. Kompakte Konstruktion mit vergüteten BK7-Prismen und vollvergütete Linsen. Die Zoomeinstellung erfolgt am Okular, die Scharfeinstellung am Mittelhub.

- Herausdrehbare Augenmuscheln für Brillenträger
- 45° Schrägeinblick
- Schwarzes Gehäuse mit Gummiarmierung
- Lieferung mit Tragetasche

TECHNISCHE DETAILS	FUCHS 12-30x50	FUCHS 16-40x60
Vergrößerung	12 - 30x	16 - 40x
Objektiv ø	50 mm	60 mm
Lichtstärke	17,6 (12x) 2,9 (30x)	14 (16x) 2,25 (40x)
Sehfeld auf 1000 m	52 m (12x) 26 m (30x)	38 m (16x) 21 m (40x)
Austrittspupille ø	4,2 mm (12x) 1,7 mm (30x)	3,75 mm (16x) 1,5 mm (40x)
Dämmerungszahl	24,5 (12x) 38,7 (30x)	31 (16x) 49 (40x)
Naheinstellgrenze	8 m	10 m
Vollvergütete Linsen (FC)		✓
BK-7 Prismen		✓
45° Schrägeinblick		✓
¼" Stativanschluss		✓
Abmessungen	232 x 135 x 70 mm	305 x 135 x 75 mm
Gewicht	490 g	660 g



Modell	Farbe	Artikel Nr	GTIN13	UVP €
Fuchs 12-30x50	●	538230	4000461078767	69,90
Fuchs 16-40x60	●	538240	4000461078774	89,90



WOLF II 15-45x50 ZOOM SPEKTIV

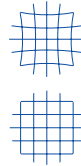


Kompaktes und handliches Zoom Spektiv mit einem optimalen Preis-/Leistungsverhältnis. Mit den beiden Okularöffnungen kann von 45° Schrägeinblick auf Geradeinblick gewechselt werden. Dies ermöglicht vielfältigen und variablen Einsatz, u.a. auch geeignet für Sportschützen. Die BK-7 Prismen und die mehrschichtvergütete Frontlinse sorgen für brillante und scharfe Bildeindrücke. Herausdrehbare Augenmuschel für komfortables Beobachten für Brillenträger. Schwarzes Kunststoffgehäuse mit Gummiermierung. Lieferung mit Tischstativ und Tasche



TECHNISCHE DETAILS	WOLF II 15-45x50	
Vergrößerung	15 - 45x	
Objektiv ø	50 mm	
	15x	45x
Lichtstärke	10,9	1,2
Sehfeld bei 1000 m	47 m	24 m
Austrittspupille ø	3,3 mm	1,1 mm
Dämmerungszahl	27,4	47,4
Naheinstellgrenze	8 m	
Frontlinse mehrschichtvergütet (MC)	✓	
BK-7 Prismen	✓	
Okulareinblick: 45° Schrägeinblick oder Geradeinblick	✓	
Stativanschluss 1/4"	✓	
Abmessungen Spektiv	240 x 140 x 80 mm	
Gewicht Spektiv	590 g	
Standhöhe Tischstativ	195 mm	
Transportlänge Tischstativ	240 mm	
Gewicht Tischstativ	225 g	

Modell	Farbe	Artikel Nr	GTIN13	UVP €
Wolf II 15-45x50		538045	4000461078750	119,00



MIT HERKÖMMLICHER LUPE



MIT ASPHÄRISCHER LUPE



LL-572
PROFI LED LUPE

Hochwertige Profi LED Lupe mit "Press-To-Light" Funktion
Durch kurzes Drücken auf die Lupe schaltet sich die helle LED Beleuchtung ein und sorgt für eine gleichmäßige und brillante Ausleuchtung. Aluminiumgehäuse mit hochwertiger Glaslinse. Für den Einsatz im Beruf, beim Hobby und als Lesehilfe. Lieferung im Hardcase.

TECHNISCHE DETAILS	LL-572
Vergrößerung	5-fach
Linse ø	70 mm
Beleuchtung	3 weiße LEDs
Energiequelle	2x CR2016 3V Knopfzelle (inklusive)
Abmessungen	ø 95 x 50 mm
Gewicht	175 g

ASPHÄRISCHE LUPE 3x/5x

Handlupe mit integrierter LED Beleuchtung und ergonomisch geformtem Handgriff. Die speziell gewölbte asphärische Linse verhindert Verzerrungen. Ideal als Lesehilfe und zum Betrachten von Briefmarken, Münzen, Landkarten, Insekten, Pflanzen und vielem mehr.

TECHNISCHE DETAILS	ASPHÄRISCHE LUPE 3x/5x
Vergrößerung Hauptlinse	3-fach
Hauptlinse ø	90 mm
Vergrößerung Zusatzlinse	5-fach
Zusatzlinse ø	20 mm
Energiequelle	2x AAA Micro (nicht im Lieferumfang)
Abmessungen	200 x 90 x 35 mm
Gewicht (ohne Batterien)	80 g

Modell	Farbe	Artikel Nr	GTIN13	UVP €
Profi LED Leuchtlupe LL-572		540140	4000461081231	29,90
Asphärische Lupe 3x/5x		540120	4000461047411	19,90



LL-90 LED

LED LEUCHTLUPE 2,5x/5x Ø 90 mm

Handlupe mit hochwertiger Acryl-Linse, integrierter LED Beleuchtung (2 LEDs) und ergonomisch geformtem Handgriff mit Soft-Touch Oberfläche. Ideal als Lesehilfe und zum Betrachten von Briefmarken, Münzen, Landkarten, Insekten, Pflanzen und vielem mehr. Lieferung im Hardcase.

LL-110 LED

LED LEUCHTLUPE 2,5x/5x Ø 110 mm

Handlupe mit hochwertiger Acryl-Linse, integrierter LED Beleuchtung (2 LEDs) und stabilem Aluminium Handgriff. Ideal als Lesehilfe und zum Betrachten von Briefmarken, Münzen, Landkarten, Insekten, Pflanzen und vielem mehr. Lieferung im Hardcase.



TECHNISCHE DETAILS	LL-90	LL-110
Vergrößerung Hauptlinse	2,5-fach	2,5-fach
Hauptlinse Ø	90 mm	110 mm
Vergrößerung Zusatzlinse	5-fach	5-fach
Zusatzlinse Ø	20 mm	23 mm
Energiequelle	2x AAA Micro 12V Batterien (inklusive)	2x AA Mignon 12V Batterien (inklusive)
Abmessungen	230 x 90 x 30 mm	245 x 110 x 22 mm
Gewicht (ohne Batterien)	70 g	180 g

Modell	Farbe	Artikel Nr	GTIN13	UVP €
LED Leuchtlupe LL-90		540142	4000461083266	19,90
LED Leuchtlupe LL-110		540145	4000461083273	24,90

CUBE
STANDLUPE

Präzisionslupe mit Scharfstellung. Die transparente Acryl-Fassung ermöglicht die Ausleuchtung des Objektes durch das Umgebungslicht für helle, klare Sicht. Ideal zum Betrachten von Briefmarken, Münzen, Landkarten, Schriften, Insekten, Pflanzen und vielem mehr.

TECHNISCHE DETAILS	CUBE
Vergrößerung	8-fach
Linsen ø	23 mm
Abmessungen	43 x 43 x 46 mm
Gewicht	35 g



LL-3 | LL-6
LESELUPEN

Standlupe mit hochwertiger optischer Linse. Die transparente Acryl-Fassung ermöglicht die Ausleuchtung des Objektes durch das Umgebungslicht für helle, klare Sicht. Ideal zum Betrachten von Briefmarken, Münzen, Landkarten, Schriften, Insekten, Pflanzen und vieles mehr.

TECHNISCHE DETAILS	LL-3	LL-6
Vergrößerung	3-fach	6-fach
Linsen ø	47 mm	
Abmessungen	ø 65 x 54 mm	
Gewicht	65 g	75 g



LED LEUCHTLUPEN 4x65 | 3x73 | 3x90

Beleuchtbare Handlupe mit 6 LEDs – praktisch zum Lesen und Betrachten von Details. 2 x 1,5V AA Batterien erforderlich. 3 Varianten lieferbar.

TECHNISCHE DETAILS	4x65	3x73	3x90
Vergrößerung	4-fach	3-fach	3-fach
Linsen ø	60	70	85
Abmessungen	ø 85 x 210 mm	ø 95 x 220 mm	ø 110 x 235 mm
Gewicht	80 g	98 g	135 g



Fachhandelsinformation: VE: 12 Stück im Display, sortiert.

Modell	Farbe	Artikel Nr	GTIN13	UVP €
Cube		540130	4000461058516	9,90
LL-3		540108	4000461078651	12,90
LL-6		540109	4000461078668	13,90
LED Leuchtlupen 4x65 3x73 3x90		540135	-	9,90*

*Einzelpreis



METEOR 31

NEWTON REFLEKTOR D76/F700 mm

Komplett ausgestattetes Einsteiger-Spiegelteleskop mit AZ-1 Azimut-Montierung, höhenverstellbarem Alustativ und Zubehöranchluss 1¼". Tubuslänge: 70 cm; Gewicht: 3,2 kg.

Lieferung mit Sucherfernrohr 5x24, 2 Okularen F6, H20, Barlowlinse 2x und Mondfilter. Vergrößerung: 35-232x (F6/116x, H20/35x).

OPTIONAL EMPFOHLENES SONDERZUBEHÖR*:

- Weitere Okulare
- Umkehrlinse
- Fotoadapter



SATURN 50

NEWTON REFLEKTOR D114/F900 mm

Ideal ausgestattetes Spiegelteleskop mit EQ-2 Äquatorialmontierung, Ausgleichsgewichten, flexiblen Nachführwellen zur Feineinstellung, Alustativ und Zubehöranschluss 1¼". Tubuslänge: 90 cm; Gewicht: 11 kg.

Lieferung mit Sucherfernrohr 5x24, 3 Okularen SR4, H12, H20, Barlowlinse 2x und Mondfilter. Vergrößerung: 45-450x (SR4/225x, H12,5/72x, H20/45x).

OPTIONAL EMPFOHLENES SONDERZUBEHÖR*:

- Weitere Okulare
- Umkehrlinse
- Fotoadapter



Modell	Farbe	Montierung	Objektiv- ø	Brennweite	Lichtstärke	Artikel Nr	GTIN13	UVP €
Meteor 31		AZ-1	76 mm	700 mm	1 : 9,2	566031	4000461017018	149,00
Saturn 50		EQ-2	114 mm	900 mm	1 : 7,9	566049	4000461019609	339,00

*Sonderzubehör siehe Seite 53-55



DELTA 20

KATADIOPTRISCHES SPIEGELTELESKOP D114/F1000 mm

Das extrem kompakte Spiegelteleskop mit großer Brennweite hat ein gutes Preis-/Leistungsverhältnis. Ausgestattet mit EQ-1 Äquatorialmontierung, Ausgleichsgewichten und flexiblen Nachführwellen zur Feineinstellung, höhenverstellbarem Alustativ und Zubehöranschluss 1¼". Tubuslänge: 46,5 cm; Gewicht: 6 kg. Lieferung mit Sucherfernrohr 5x24, 2 Okularen F6, H20, Barlowlinse 2x und Mondfilter. Vergrößerung: 50-332x (F6/166x, H20/50x).

OPTIONAL EMPFOHLENES SONDERZUBEHÖR*:

- Weitere Okulare
- Umkehrlinse
- Fotoadapter
- Nachführmotor für EQ-1 Montierung



DELTA 30

KATADIOPTRISCHES SPIEGELTELESKOP D114/F1000 mm

Extrem kompaktes Spiegelteleskop mit großer Brennweite und hochwertiger Ausstattung: EQ-2 Äquatorialmontierung, Ausgleichsgewichten und flexiblen Nachführwellen zur Feineinstellung, höhenverstellbarem Alustativ und Zubehöranschluss 1¼". Tubuslänge: 46,5 cm; Gewicht: 14 kg. Lieferung mit Sucherfernrohr 6x30, 2 hochwertigen Plössl-Okularen PL10, PL20, achromatischer Barlowlinse 2x – auch als Fotoadapter einsetzbar, Umkehrlinse 1,5x, Nachführmotor für EQ-2. Vergrößerung: 50-200x (PL10/100x, PL20/50x).

OPTIONAL EMPFOHLENES SONDERZUBEHÖR*:

- Weitere Okulare



Modell	Farbe	Montierung	Objektiv- ø	Brennweite	Lichtstärke	Artikel Nr	GTIN13	UVP €
Delta 20		EQ-1	114 mm	1000 mm	1 : 8,8	566032	4000461019616	289,00
Delta 30		EQ-2	114 mm	1000 mm	1 : 8,8	566034	4000461053863	425,00

*Sonderzubehör siehe Seite 53-55



ATLAS 2000

NEWTON REFLEKTOR D130/F900 mm

Lichtstarkes Spiegelteleskop ausgestattet mit präziser EQ-3 Äquatorialmontierung, stabilem Alustativ und Zubehörschluss 1¼".


Tubuslänge: 90 cm; Gewicht: 17 kg.

Lieferung mit Sucherfernrohr 6x30, 3 leistungsstarken Kellner-Okularen K6,3, K10, K25, achromatischer Barlowlinse 2x – auch als Fotoadapter verwendbar, Mondfilter. Vergrößerung: 36-284x (K6,3/142x, K10/90x, K25/36x).



OPTIONAL EMPFOHLENES SONDERZUBEHÖR*:

- Umkehrlinse
- EQ-3 Nachführmotor für Rektaszension und Deklination

Modell	Farbe	Montierung	Objektiv- ø	Brennweite	Lichtstärke	Artikel Nr	GTIN13	UVP €
Atlas 2000		EQ-3	130 mm	900 mm	1 : 6,9	566082	4000461013898	519,00



SIRIUS 150

NEWTON REFLEKTOR D150/F750 mm

Kompaktes und dennoch lichtstarkes Spiegelteleskop mit EQ-3 Äquatorialmontierung, stabilem Alustativ und Zubehöranschluss 1¼".

Tubuslänge: 65 cm; Gewicht: 17,6 kg.

Lieferung mit Sucherfernrohr 6x30, 3 hochwertigen Okularen K6,3, PL10, PL25, achromatischer Barlowlinse 2x – auch als Fotoadapter einsetzbar, Mondfilter. Vergrößerung: 30- 238x (K6,3/119x, PL10/100x, PL25/30x).



OPTIONAL EMPFOHLENES SONDERZUBEHÖR*:

- Umkehrlinse
- EQ-3 Nachführmotorenset für Rektaszension und Deklination

Modell	Farbe	Montierung	Objektiv- ø	Brennweite	Lichtstärke	Artikel Nr	GTIN13	UVP €
Sirius 150		EQ-3	150 mm	750 mm	1 : 5	566075	4000461013881	599,00

*Sonderzubehör siehe Seite 53-55



ORION 200

NEWTON REFLEKTOR D200/F1000 mm

Ein großes und leistungsfähiges Spiegelteleskop mit idealer Lichtstärke 1:5, ausgestattet mit der stabilen EQ-5 Äquatorialmontierung und einem robusten Alustativ. Zubehöranschluss 1¼". Tubuslänge: 96 cm; Gewicht: 29 kg. Lieferung mit Sucherfernrohr 9x50, 3 Plössl-Okularen PL6,3, PL10, PL25, achromatischer Barlowlinse 2x – auch als Fotoadapter verwendbar. Vergrößerung: 40-316x (PL6,3/158x, PL10/75x PL25/30x).



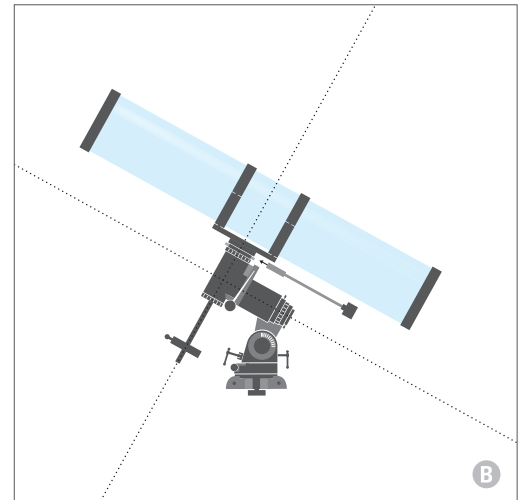
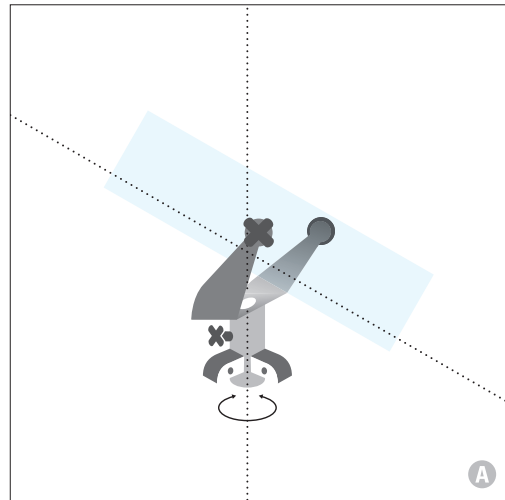
OPTIONAL EMPFOHLENES SONDERZUBEHÖR*:

- Umkehrlinse
- Mondfilter
- EQ-5 Nachführmotorenset für Rektaszension und Deklination

Modell	Farbe	Montierung	Objektiv- ø	Brennweite	Lichtstärke	Artikel Nr	GTIN13	UVP €
Orion 200		EQ-5	200 mm	1000 mm	1 : 5	566092	4000461014963	859,00

TELESKOP MONTIERUNG

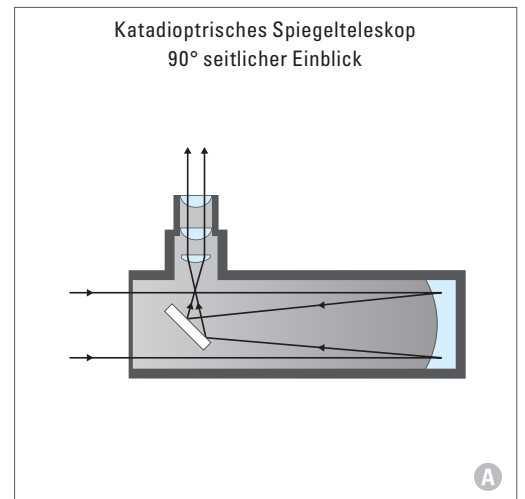
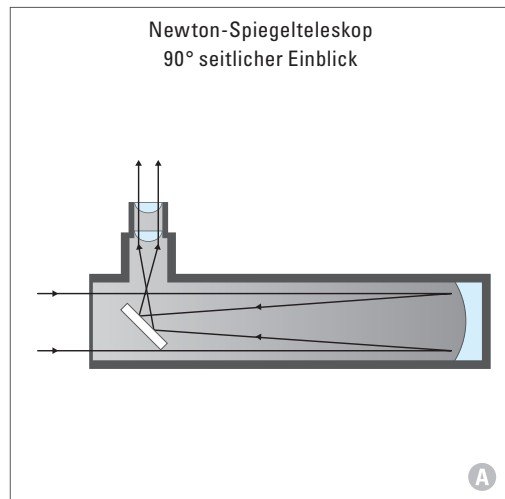
- A** System einer Äquatorial-Montierung
- B** System einer Azimuth-Montierung



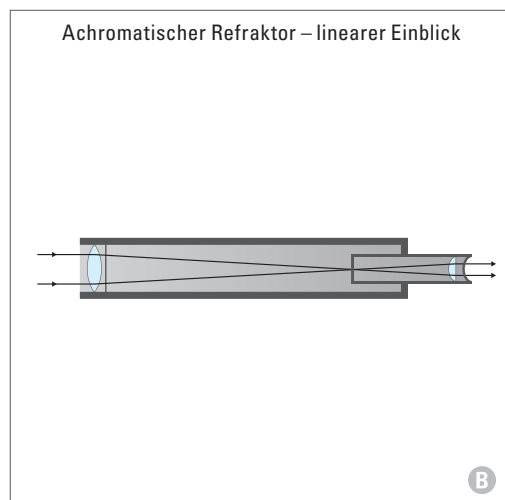
BAUARTEN VON TELESKOPEN

- A** SPIEGELTELESKOPE
Reflektoren

bis 130 mm
mit sphärischem Spiegel,
ab 150 mm
mit parabolischem Spiegel



- B** REFRAKTORTELESKOPE





PLUTO

ACHROMATISCHES REFRAKTOR TELESKOP D50/F600 mm

Einsteigermodell mit Azimut-Montierung und höhenverstellbarem Alustativ mit Zuhörschale. Zubehörschluss 1".

Tubuslänge: 51 cm; Gewicht: 2,2 kg

Lieferung mit Sucherfernrohr 2x20, 2 Okularen H6 und H12,5, Barlowlinse 2x, Winkelspiegel 90°. Vergrößerung: 48-200x (H6/100x, H12,5/48x)



OPTIONAL EMPFOHLENES SONDERZUBEHÖR*:

- Umkehrlinse
- Mondfilter



MERKUR 60 A

ACHROMATISCHES REFRAKTOR TELESKOP D60/F910 mm

Kompakt gebautes Einsteiger – Teleskop mit besonders langer Brennweite – dadurch ergeben sich große Vergrößerungen. Leicht zu transportieren. AZ-2 Azimuth-Montierung mit Alustativ und Höhenfeinverstellung, Zubehörschluss 1¼". Tubuslänge: 50 cm; Gewicht: 2,7 kg.

Lieferung mit Sucherfernrohr 5x24, 3 Okularen SR4, H12, H20, Barlowlinse 2x, Umkehrlinse 1,5x, Mondfilter, Winkelspiegel 90°.

Vergrößerung: 45-450x (SR4/227x, H12,5/72x, H20/45x).



OPTIONAL EMPFOHLENES SONDERZUBEHÖR*:

- Fotoadapter
- Weitere Okulare



MARS 66

ACHROMATISCHES REFRAKTOR TELESKOP D60/F700 mm

Ideales Einsteigermodell mit AZ2-Azimuth-Montierung mit Feineinstellung, Alustativ. Zubehörschluss 1¼". Tubuslänge: 72 cm; Gewicht: 3,5 kg.

Lieferung mit Sucherfernrohr 5x24, 3 Okularen SR4, H12,5 und H20, Barlowlinse 2x, Umkehrlinse 1,5x, Mondfilter, Winkelspiegel 90°.

Vergrößerung: 35-350x (SR4/175x, H12,5/56x, H20/35x).



OPTIONAL EMPFOHLENES SONDERZUBEHÖR*:

- Fotoadapter



WEGA 900

ACHROMATISCHES REFRAKTOR TELESKOP D70/F900 mm

Sehr gut ausgestattetes Teleskop mit langer Brennweite. EQ-1 Äquatorial-Montierung und solidem Alustativ. Zubehöranschluss 1/4".

Tubuslänge: 90 cm; Gewicht: 7 kg.

Lieferung mit Sucherfernrohr 6x24, 2 Okularen H6, H12,5, Barlowlinse 2x, Mondfilter und Winkelspiegel 90°.

Vergrößerung: 72-300x (H6/150x, H12,5/72x).



OPTIONAL EMPFOHLENES SONDERZUBEHÖR*:

- Weitere Okulare
- Fotoadapter
- Nachführmotor für EQ-1 Montierung

JUPITER

ACHROMATISCHES REFRAKTOR TELESKOP D60/F700 mm

Transportables Teleskop mit AZ-2 Azimuth-Montierung mit Alustativ und Höhenfeinverstellung. Zubehöranschluss 1/4".

Tubuslänge: 72 cm; Gewicht: 3,8 kg.

Lieferung mit Tragekoffer, Sucherfernrohr 5x24, 3 Okulare SR4, H12, H20, achromatische Barlowlinse 2,3x, Umkehrlinse 1,5x, Mondfilter, Winkelspiegel 90°.

Vergrößerung: 35-400x (SR4/175x, H12,5/56x, H20/35x).



OPTIONAL EMPFOHLENES SONDERZUBEHÖR*:

- Fotoadapter

Modell	Farbe	Montierung	Objektiv-ø	Brennweite	Lichtstärke	Artikel Nr	GTIN13	UVP €
Pluto		Azimuth	50 mm	600 mm	1 : 12	567056	4000461038792	69,00
Merkur 60A		AZ-2	60 mm	910 mm	1 : 15,2	567065	4000461019593	159,00
Mars 66		AZ-2	60 mm	700 mm	1 : 11,7	567067	4000461019586	119,00
Wega 900		EQ 1	70 mm	900 mm	1 : 12,9	567069	4000461038587	219,00
Jupiter		AZ-2	60 mm	700 mm	1 : 11,7	567070	4000461023040	149,00

*Sonderzubehör siehe Seite 53-55



Entdecken und fotografieren Sie die Schönheit des Universums mit einem Danubia Astroteleskop. Fantastische Aufnahmen von der Mondoberfläche, Planeten, Sternen, Sternhaufen und Galaxien werden möglich.

Wir empfehlen die Verwendung einer DSLR Kamera. Generell wird ohne Objektiv fotografiert. Die Kamera wird über einen Fotoadapter* und T2 Adapter ** mit dem Teleskop verbunden. Da lange Belichtungszeiten entstehen, empfehlen wir die Verwendung von Äquatorialmontierung und Nachführmotor. Sobald Sie das Wunschobjekt mit Ihrem Teleskop gefunden haben, können Sie die Aufnahme starten.



*Sonderzubehör siehe Seite 53-55

** Lieferbare T2 Adapter siehe Seite 30

OKULARE ASTROTELESKOPE

ASTRO ZUBEHÖR

Für Beobachtungen mit einem Teleskop ist grundsätzlich ein Okular notwendig. Je kürzer die Brennweite des Okulars, desto höher die erreichbare Vergrößerung, in Abhängigkeit von Bauart und Größe des Teleskops. Viele gängige Teleskope haben einen mit 1¼" Anschluss.



ZOOM OKULAR 1¼"

ZOOM OKULAR 7 - 21 mm

Variable Vergrößerung – besonders gut geeignet für terrestrische Beobachtungen.

Beschreibung	Brennweite	Artikel Nr	GTIN13	UVP €
Zoom Okular	7 - 21 mm	566520	4000461038969	69,00



PLÖSSL OKULARE

Orthoskopische Okulare; verzeichnungsfrei; bieten eine gute Farbreinheit und Randschärfe.

Beschreibung	Brennweite	Artikel Nr	GTIN13	UVP €
Plössl	17 mm	566538	4000461039126	49,00
Plössl	25 mm	566539	4000461039133	49,00



OKULARE MIT FESTEN BRENNWEITEN 1¼"

KELLNER OKULARE

Vollvergütete Weitwinkelokulare mit 3 Linsen, bieten eine gute Farbreinheit

Okulartyp	Brennweite	Artikel Nr	GTIN13	UVP €
Kellner	6,3mm	566509	4000461014482	35,00
Kellner	10 mm	566515	4000461014444	35,00
Kellner	17 mm	566519	4000461039515	35,00
Kellner	25 mm	566530	4000461014208	35,00



SONNENFILTERFOLIE

Zur Montage am Teleskoptubus; ND4 Filter absorbiert 99,99% des Sonnenlichts; Größe 200 x 290 mm

Artikel Nr	GTIN13	UVP €
9566023	4000461020179	25,00



MONDFILTER FÜR 1¼" OKULARE

Erhöht den Kontrast bei Mondbeobachtungen, Strukturen werden besser erkennbar. Zum Einschrauben in Okulare mit 1 ¼" Anschluss.

	Artikel Nr	GTIN13	UVP €
	566506	4000461025136	19,90



566574



566575

BARLOWLINSEN

Verdoppeln oder vervielfachen den Vergrößerungsfaktor des Okulars und erweitern so die Möglichkeiten des Teleskops.

BARLOWLINSE 2x FÜR 1¼" ANSCHLUSS

Verdoppelt den Vergrößerungsfaktor des Okulars. Ideale Ergänzung zu Okularen mit längerer Brennweite. Bestens geeignet zur Beobachtung von Mond, Planeten und helleren Deep-Sky Objekten.

ACHROMATISCHE BARLOWLINSE 2x FÜR 1¼" ANSCHLUSS UND FOTOADAPTER

Bestens geeignet zur Beobachtung und zum Fotografieren von Mond, Planeten und helleren Deep-Sky Objekten. Ausgerüstet mit T2 Gewinde für T2 Adapter (siehe auch Seiten 30 + 52).

Als Fotoadapter: wird in die Okularaufnahme des Teleskops gesteckt und kann mittels T2 Adapter mit einer System- oder DSLR Kamera verbunden werden.

Als Barlowlinse: wird zwischen Okular und Teleskop gesteckt und verdoppelt die Vergrößerung des Okulars.

Beschreibung	Artikel Nr	GTIN13	UVP €
Barlowlinse 2x für 1¼" Anschluss	566574	4000461022135	29,00
Achromatische Barlowlinse 2x für 1¼" Anschluss und Fotoadapter	566575	4000461014468	65,00



566578



566577



566579

UMKEHRLINSEN & PRISMEN

Kehren das normale Astrobild (Kopf stehend, seitenverkehrt) des Teleskops um, z.B. für terrestrische Beobachtungen. Verwendbar für Refraktoren und Reflektoren.

Beschreibung	Artikel Nr	GTIN13	UVP €
Umkehrlinse 1,5x für 1¼" Anschluss	566579	4000461018381	29,90
Umkehrprisma für Refraktoren 45° für 1¼" Anschluss Das Astrobild bleibt seitenverkehrt.	566577	4000461038891	65,00
Umkehrprisma für Refraktoren 90° für 1¼" Anschluss	566578	4000461039072	49,00



NACHFÜHRMOTOREN 6V FÜR ÄQUATORIAL-MONTIERUNG

Zum automatischen und gleichmäßigen Nachführen des Teleskops für Astrofotografie in 2 Varianten:

- Stundenachse/Rektaszension für EQ-1, EQ-2 & EQ-3
- Rektaszension & Deklination für EQ-3 & EQ-5

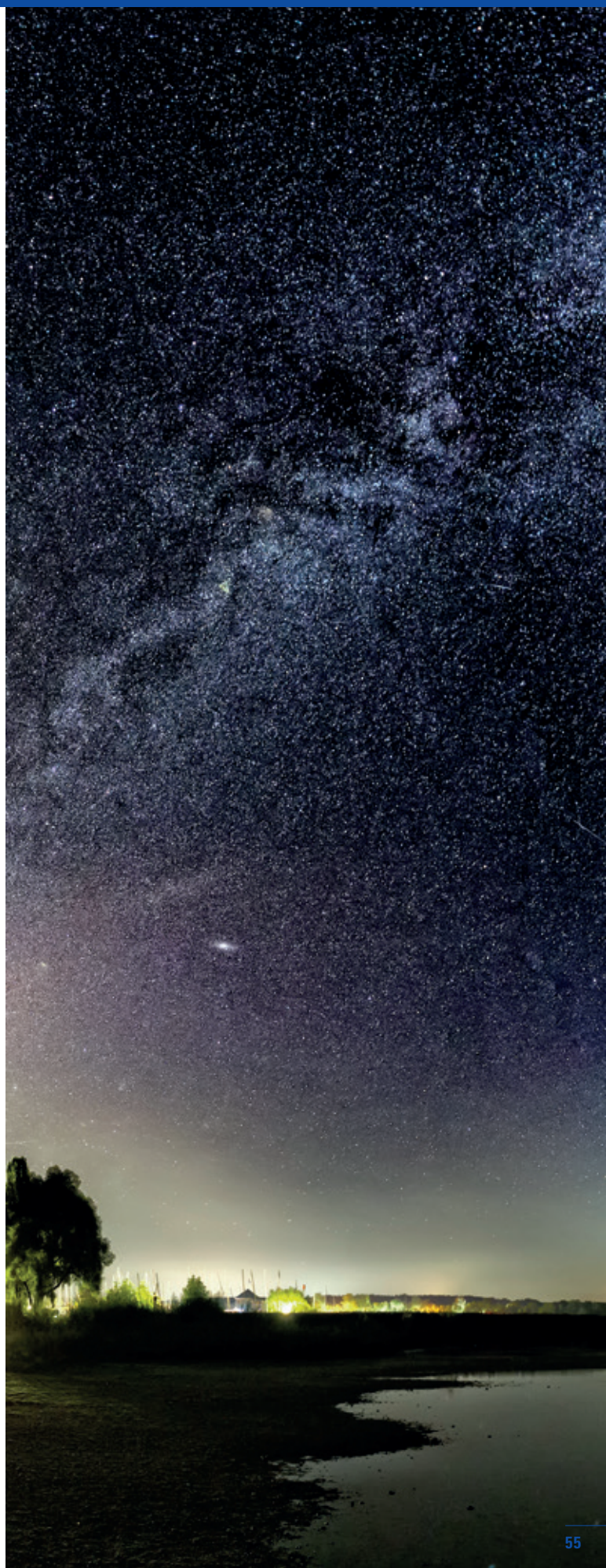
Okulartyp	Artikel Nr	GTIN13	UVP €
Motor für EQ-1 Montierung	566593	4000461013942	69,00
Motor für EQ-2 Montierung	566595	4000461058165	69,00
Motorenset für EQ-3 Montierung	566612	4000461039157	149,00
Motorenset für EQ-5 Montierung	566621	4000461039164	159,00



SUCHERFERNROHR 6x30 BELEUCHTBAR

Das beleuchtbare Sucherfernrohr erleichtert das schnelle und exakte Anpeilen von Beobachtungsobjekten; das Fadenkreuz kann beleuchtet werden. Inklusive Halterung.

Artikel Nr	GTIN13	UVP €
566310	4000461038990	99,00





Artikel-Nr
00162

2 990100 13333 4

DÖRR GmbH

Messerschmittstr. 1 D-89231 Neu-Ulm
Fon: +49 731 97037-0 Fax: +49 731 97037-37
info@doerrfoto.de doerrfoto.de
fb.com/doerrgmbh